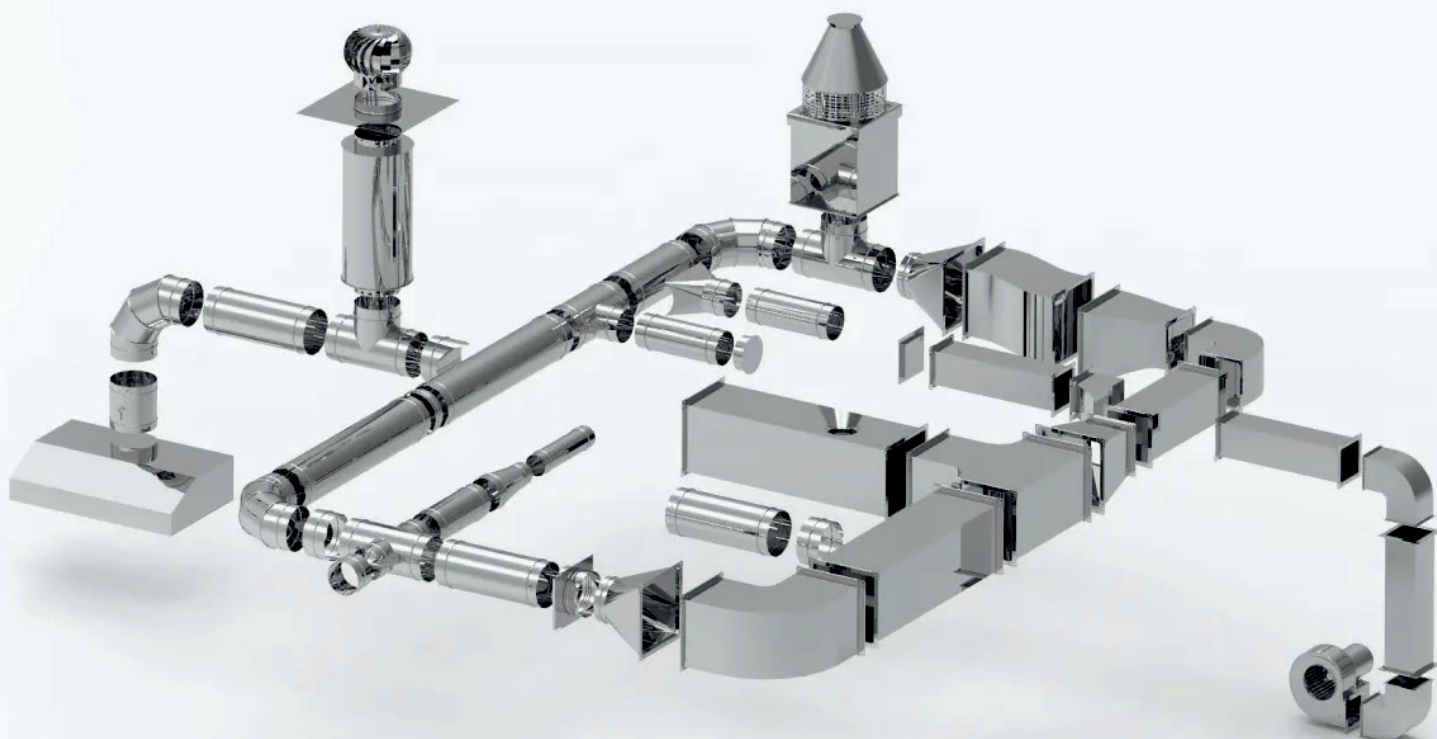




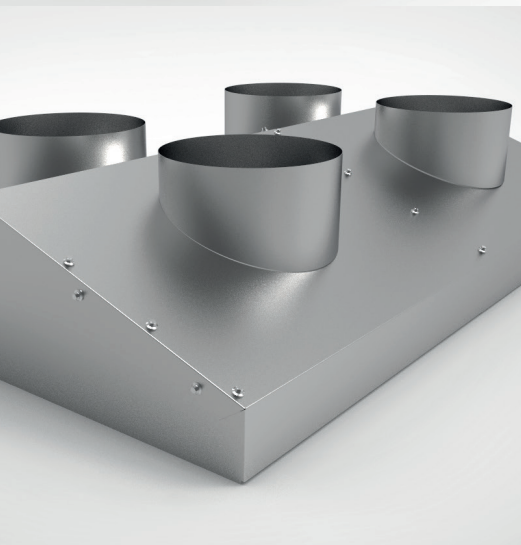
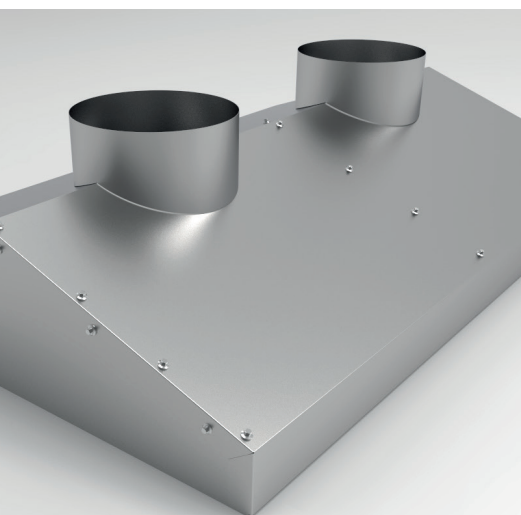
RUXBAK



КАТАЛОГ ПРОДУКЦИИ

ПРОЕКТИРОВЩИКАМ, ИНЖЕНЕРАМ И СТРОИТЕЛЯМ

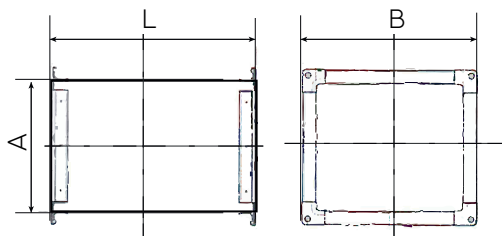
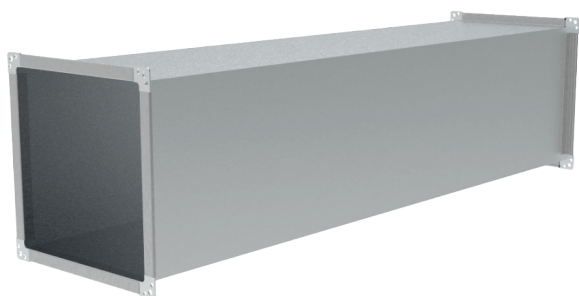
Продукция RUVAC повсеместно используется в строительстве, как частных домов, так и жилых комплексов с многоквартирными высотными зданиями. Мы работаем с десятками проектировщиков и инженеров по всей России и странам СНГ, помогая в расчетах и создавая качественную вентиляцию



ТОВАРЫ

ВОЗДУХОВОДЫ

Воздуховод прямоугольного сечения



ПРЯМОУГОЛЬНЫЕ ВОЗДУХОВОДЫ — СИСТЕМА ТРУБ ПРЯМОУГОЛЬНОГО СЕЧЕНИЯ, РАЗМЕЩАЕМЫХ С ЦЕЛЮ ОБЕСПЕЧЕНИЯ ВОЗДУХООБМЕНА ПУТЁМ ПОДАЧИ И ВЫТЯЖКИ ВОЗДУХА.

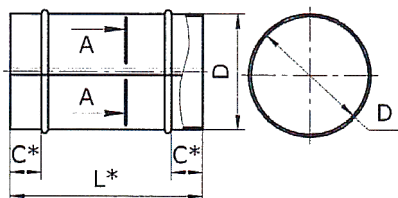
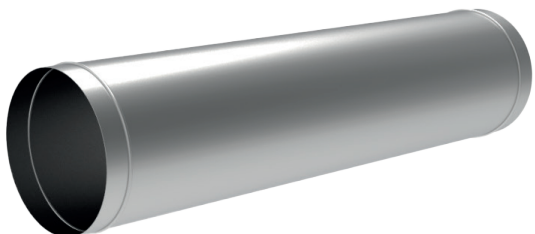
УСТАНОВКА ПРЯМОУГОЛЬНЫХ ВОЗДУХОВОДОВ В ЖИЛЫХ И ОФИСНЫХ ЗДАНИЯХ ОБУСЛОВЛЕНА РАЦИОНАЛЬНОСТЬЮ, ТАК КАК ПОЛЕЗНАЯ ПЛОЩАДЬ ИСПОЛЬЗУЕТСЯ В ПОЛНОЙ МЕРЕ, ТАКОЙ ВОЗДУХОВОД МОЖНО ЛЕГКО СПРЯТАТЬ В НИШЕ ИЛИ ЖЕ СКРЫТЬ «ПОД КОЗЫРЬКОМ».

Толщина металла, мм	Тип фланца	Длина 1250 мм	Длина выше 1250 мм	Длина менее 1250 мм	Длина менее 500 мм
0,5	Без шины	1190	1620	2375	3487
0,5	Шина R20	1530	1824	2632	3599
0,5	Шина R30	1581	1892	2698	3706
0,7	Без шины	1479	1851	2878	3820
0,7	Шина R20	1955	2297	3274	4242
0,7	Шина R30	2135	2375	3347	4352
0,8	Без шины	1685	2060	2735	4117
0,8	Шина R20	2128	2414	3094	4491
0,8	Шина R30	2281	2538	3296	4597
0,9	Без шины	2062	2536	3237	4954
0,9	Шина R20	2465	2834	3641	5403
0,9	Шина R30	2591	2916	3800	5554
1	Без шины	2373	2591	3641	5653
1	Шина R20	2778	2994	4216	6103
1	Шина R30	2902	3080	4372	6254
1,2	Без шины	2740	3186	4971	6176
1,2	Шина R20	3138	3592	5328	6560
1,2	Шина R30	3247	3667	5399	7028

Длина прямоугольного участка, мм. Цена, руб./м²

ВОЗДУХОВОДЫ

Воздуховод прямошовный КРУГЛОГО СЕЧЕНИЯ



СИСТЕМА ТРУБ КРУГЛОГО СЕЧЕНИЯ, РАЗМЕЩЁННЫХ С ЦЕЛЮ ОБЕСПЕЧЕНИЯ ВОЗДУХООБМЕНА ПУТЁМ ПОДАЧИ И ВЫТЯЖКИ ВОЗДУХА. ПРОПУСКНАЯ СПОСОБНОСТЬ КРУГЛОГО ВОЗДУХОВОДА БОЛЬШЕ, ЧЕМ У ПРЯМОУГОЛЬНОГО.

Круглые воздуховоды используются не только в частных домах, но и в промышленных зданиях и на производстве, так как в таких помещениях существуют специальные требования к транспортировке воздушных потоков в технологических целях. Круглый прямошовный воздуховод изготавливается из листа стали, далее отвальцовывается и соединяется прямым герметичным швом, на выходе получается круглая или овальная стальная труба.

Диаметр, мм	Длина металла, мм	Толщина металла, мм
100	1250	0,50
125	1250	0,50
140	1250	0,50
160	1250	0,50
180	1250	0,50
200	1250	0,50
225	1250	0,50
250	1250	0,50
280	1250	0,50
315	1250	0,50
355	1250	0,50

Диаметр, мм	Длина металла, мм	Толщина металла, мм
400	1250	0,70
450	1250	0,70
500	1250	0,70
560	1250	0,70
630	1250	0,70
710	1250	0,70
800	1250	0,70
900	1250	0,70
1000	1250	0,90
1250	1250	0,90

ФАСОННЫЕ ИЗДЕЛИЯ

ПЕРЕХОД-РЕДУКТОР ПРЯМОУГОЛЬНОГО СЕЧЕНИЯ



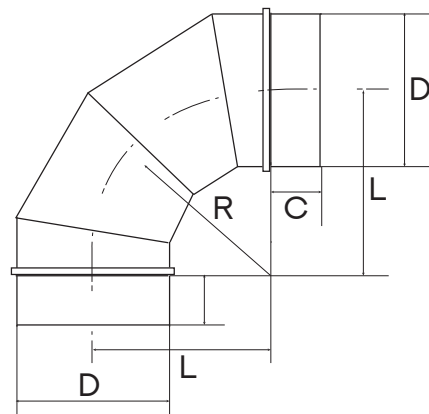
Вентиляционный переход (редуктор) — это фасонное изделие, необходимое для соединения двух каналов системы вентиляции с различными размерами.

Зачастую, в архитектуре вентиляционных систем необходим переход воздуховода из одного размера в другой — именно для этого и используется переход.

Изготавливается по индивидуальным размерам заказчика

ФАСОННЫЕ ИЗДЕЛИЯ

Отвод сегментный 90°



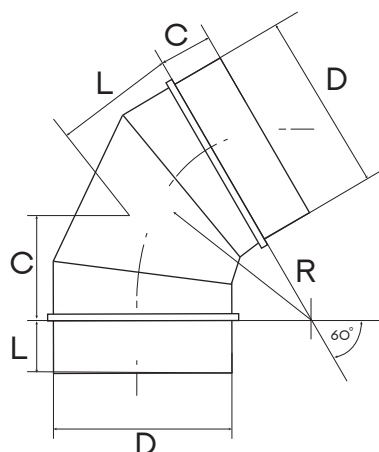
Отвод под углом 90° используется, когда необходимо повернуть вентиляционный канал и изменить направление движения воздуха внутри труб под прямым углом.

Диаметр, мм	L, мм	Толщина т, мм
100	115	0,50
125	140	0,50
140	155	0,50
160	185	0,50
180	195	0,50
200	215	0,50
225	240	0,50
250	250	0,50
280	280	0,50
315	315	0,50
355	355	0,70

Диаметр, мм	L, мм	Толщина т, мм
400	400	0,70
450	450	0,70
500	500	0,70
560	560	0,70
630	630	0,70
710	710	0,70
800	800	0,70
900	900	0,90
1000	1000	0,90
1120	1120	0,90
1250	1250	0,90

ФАСОННЫЕ ИЗДЕЛИЯ

ОТВОД СЕГМЕНТНЫЙ 60°



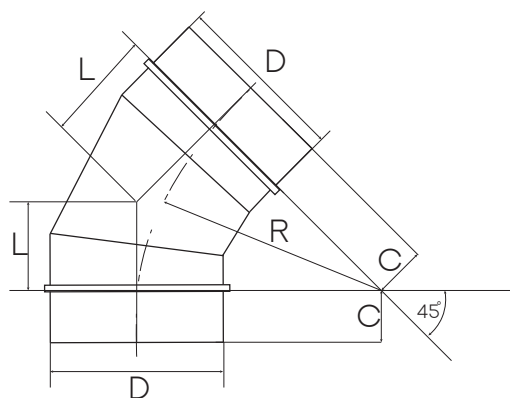
Отвод под углом 60° используется, когда необходимо повернуть вентиляционный канал и изменить направление движения воздуха внутри труб.

Диаметр, мм	L, мм	Толщина т, мм
100	72	0,50
125	86	0,50
140	95	0,50
160	106	0,50
180	118	0,50
200	130	0,50
225	144	0,50
250	144	0,50
280	162	0,50
315	182	0,50
355	205	0,50

Диаметр, мм	L, мм	Толщина т, мм
400	231	0,70
450	260	0,70
500	289	0,70
560	323	0,70
630	364	0,70
710	410	0,70
800	462	0,70
900	520	0,90
1000	577	0,90
1120	647	0,90
1250	722	0,90

ФАСОННЫЕ ИЗДЕЛИЯ

Отвод сегментный 45°



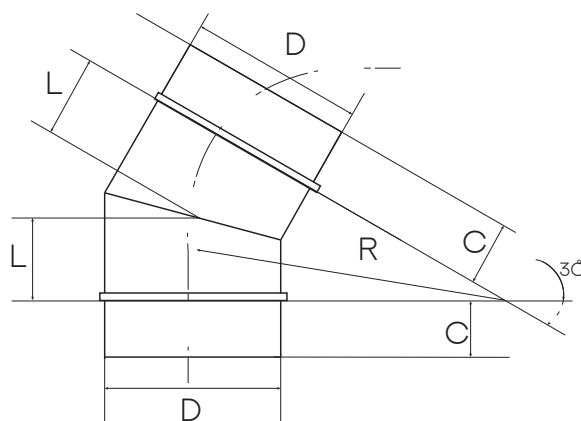
Отвод под углом 45° используется, когда необходимо повернуть вентиляционный канал и изменить направление движения воздуха внутри труб.

Диаметр, мм	L, мм	Толщина т, мм
100	55	0,50
125	65	0,50
140	70	0,50
160	80	0,50
180	88	0,50
200	96	0,50
225	106	0,50
250	103	0,50
280	115	0,50
315	129	0,50
355	146	0,50

Диаметр, мм	L, мм	Толщина т, мм
400	164	0,70
450	185	0,70
500	205	0,70
560	230	0,70
630	258	0,70
710	291	0,70
800	328	0,70
900	369	0,90
1000	410	0,90
1120	459	0,90
1250	513	0,90

ФАСОННЫЕ ИЗДЕЛИЯ

Отвод сегментный 30°



Отвод под углом 30° используется, когда необходимо повернуть вентиляционный канал и изменить направление движения воздуха внутри труб.

Диаметр, мм	L, мм	Толщина т, мм
100	41	0,50
125	48	0,50
140	52	0,50
160	57	0,50
180	62	0,50
200	68	0,50
225	74	0,50
250	67	0,50
280	75	0,50
315	84	0,50
355	95	0,50

Диаметр, мм	L, мм	Толщина т, мм
400	107	0,70
450	121	0,70
500	134	0,70
560	150	0,70
630	169	0,70
710	190	0,70
800	214	0,70
900	241	0,90
1000	268	0,90
1120	300	0,90
1250	335	0,90

ФАСОННЫЕ ИЗДЕЛИЯ

ЗОНТ КРЫШНОЙ КРУГЛОГО СЕЧЕНИЯ

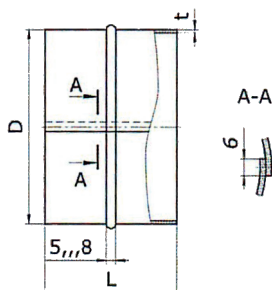


Предназначен для защиты наружной части воздуховода от попадания в систему вентиляции атмосферных отсадков и загрязнений. Он может устанавливаться на конечный участок выходящего наружу воздуховода, узел прохода, а также кирпичную и бетонную шахту. Для легкого монтажа нижняя часть воздуховода оснащена ниппельным соединением.

Диаметр D, мм	Диаметр D1, мм	Высота H, мм	Высота H1, мм
100	170	40	50
125	213	50	63
140	238	56	70
160	272	64	80
180	306	72	90
200	340	80	100
225	383	90	113
250	425	100	125
280	476	112	140
315	536	126	158
355	604	142	178
400	680	160	200
450	765	180	225
500	850	200	250
560	952	224	280
630	1071	252	315
710	1207	284	355
800	1360	320	400
900	1530	360	450
1000	1700	400	500
1120	1904	448	560
1250	2125	500	625

ФАСОННЫЕ ИЗДЕЛИЯ

Ниппель из оцинкованной стали

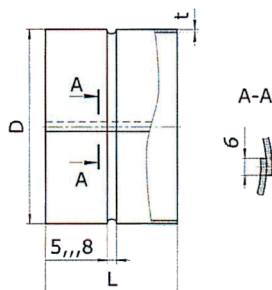


ФАСОННОЕ ИЗДЕЛИЕ, КОТОРОЕ ПОЗВОЛЯЕТ СОЕДИНЯТЬ МЕЖДУ СОБОЙ ВОЗДУХОВОДЫ ОДНОГО ДИАМЕТРА. ОСНОВНЫМ ОТЛИЧИЕМ И ПРЕИМУЩЕСТВОМ СОЕДИНЕНИЯ ПРИ ПОМОЩИ НИППЕЛЯ ЯВЛЯЕТСЯ ТО, ЧТО ДАННОЕ ФАСОННОЕ ИЗДЕЛИЕ ВСТАВЛЯЕТСЯ ВНУТРЬ ВОЗДУХОВОДА И ЧАЩЕ ВСЕГО ФИКСИРУЕТСЯ С ПОМОЩЬЮ МЕТАЛЛИЧЕСКОГО ХОМУТА.

Диаметр, мм	L, мм	Толщина т, мм	Диаметр, мм	L, мм	Толщина т, мм
100	65	0,50	400	85	0,70
125	65	0,50	450	85	0,70
140	65	0,50	500	85	0,70
160	65	0,50	560	85	0,70
180	65	0,50	630	85	0,70
200	65	0,50	710	85	0,70
225	65	0,50	800	85	0,70
250	85	0,50	900	85	0,90
280	85	0,50	1000	85	0,90
315	85	0,50	1120	85	0,90
355	85	0,50	1250	85	0,90

ФАСОННЫЕ ИЗДЕЛИЯ

Муфта из оцинкованной стали



Муфта — фасонное изделие, предназначенное для соединения частей вентиляционной системы снаружи воздуховода, муфта как-бы надевается сверху воздуховода, в отличие от ниппеля.

Муфта позволяет соединить трубы одного диаметра, само изделие бывает разных размеров (диаметра, длины и толщины).

Диаметр, мм	L, мм	Толщина t, мм
100	76	0,50
125	82	0,50
140	82	0,50
160	82	0,50
180	82	0,50
200	82	0,50
225	82	0,50
250	102	0,50
280	102	0,50
315	102	0,50
355	102	0,50

Диаметр, мм	L, мм	Толщина t, мм
400	102	0,70
450	102	0,70
500	102	0,70
560	102	0,70
630	102	0,70
710	102	0,70
800	102	0,70
900	102	0,90
1000	102	0,90
1120	102	0,90
1250	102	0,90

ФАСОННЫЕ ИЗДЕЛИЯ

ЗАГЛУШКА С КОНДЕНСАТООТВОДОМ



ЗАГЛУШКИ С КОНДЕНСАТООТВОДОМ, ПРЕДНАЗНАЧЕННЫ ДЛЯ СЛИВА КОНДЕНСАТА И ОБСЛУЖИВАНИЯ ВНЕШНЕЙ ВЕНТИЛЯЦИОННОЙ СИСТЕМЫ.

СЪЕМНАЯ ЗАГЛУШКА ПОМОЖЕТ ПРОИЗВЕСТИ РЕМОНТ ИЛИ ОЧИСТКУ ВЕНТИЛЯЦИОННЫХ ТРУБ БЕЗ ОСОБЫХ ОСЛОЖНЕНИЙ И ДОЛГОЙ РАЗБОРКИ СИСТЕМЫ. ТАКЖЕ ЗАГЛУШКА ВЫПОЛНЯЕТ ЗАЩИТНУЮ ФУНКЦИЮ: ПРЕПЯТСТВУЕТ ПОПАДАНИЮ ВЛАГИ, ГРЯЗИ И ИНОРОДНЫХ ПРЕДМЕТОВ В ВОЗДУХОВОД.

Диаметр, мм	L, мм	Толщина т, мм
100	50	0,50
125	50	0,50
140	50	0,50
160	50	0,50
180	50	0,50
200	50	0,50
225	50	0,50
250	50	0,50
280	50	0,50
315	50	0,50
355	50	0,50

Диаметр, мм	L, мм	Толщина т, мм
400	50	0,70
450	70	0,70
500	70	0,70
560	70	0,70
630	70	0,70
710	70	0,70
800	70	0,70
900	100	0,90
1000	100	0,90
1120	100	0,90
1250	100	0,90

ФАСОННЫЕ ИЗДЕЛИЯ

ЗАГЛУШКА КРУГЛОГО СЕЧЕНИЯ



ЗАГЛУШКА ВЫПОЛНЯЕТ ЗАЩИТНУЮ ФУНКЦИЮ ПРЕПЯТСТВУЕТ ПОПАДАНИЮ ГРЯЗИ И ИНОРОДНЫХ ПРЕДМЕТОВ В ВОЗДУХОВОД СИСТЕМЫ ВЕНТИЛЯЦИИ, ВЫПОЛНЯЕТ РОЛЬ ПЕРЕГОРОДКИ И РЕГУЛИРУЕТ ПОТОК ВОЗДУХА, ПОСТУПАЮЩЕГО В ПОМЕЩЕНИЕ ПО ВОЗДУХОВОДУ.

ЗАГЛУШКА ОБЕСПЕЧИВАЕТ РЕШЕНИЕ СЛЕДУЮЩИХ ЗАДАЧ:

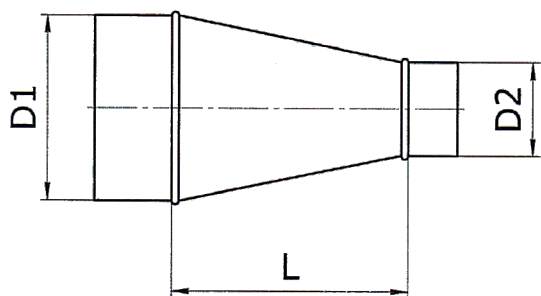
- ОБЕСПЕЧИВАЕТ ГЕРМЕТИЧНОСТЬ КАНАЛА
- ПОМОГАЕТ НАПРАВИТЬ ВОЗДУШНЫЙ ПОТОК
- ЗАЩИЩАЕТ ОТ ПОПАДАНИЯ ИНОРОДНЫХ ЭЛЕМЕНТОВ

Диаметр, мм	L, мм	Толщина т, мм
100	50	0,50
125	50	0,50
140	50	0,50
160	50	0,50
180	50	0,50
200	50	0,50
225	50	0,50
250	50	0,50
280	50	0,50
315	50	0,50
355	50	0,50

Диаметр, мм	L, мм	Толщина т, мм
400	50	0,70
450	70	0,70
500	70	0,70
560	70	0,70
630	70	0,70
710	70	0,70
800	70	0,70
900	100	0,90
1000	100	0,90
1120	100	0,90
1250	100	0,90

ФАСОННЫЕ ИЗДЕЛИЯ

ПЕРЕХОД ИЗ ОДНОГО ДИАМЕТРА В ДРУГОЙ КРУГЛОГО СЕЧЕНИЯ

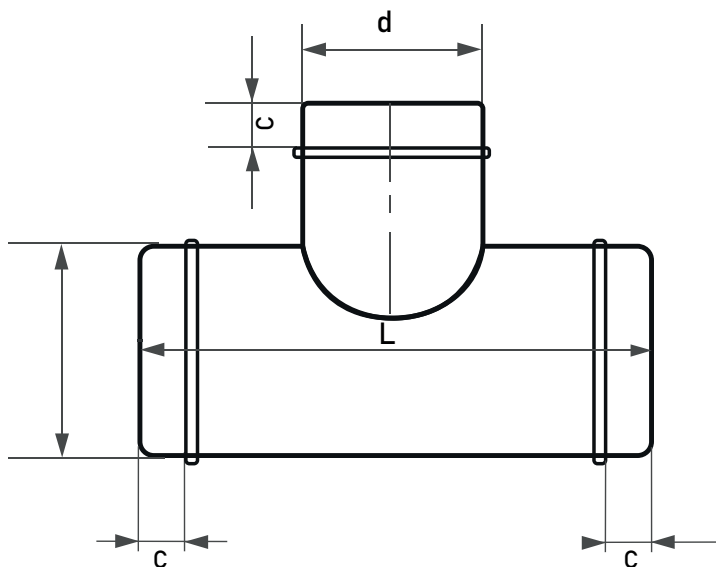
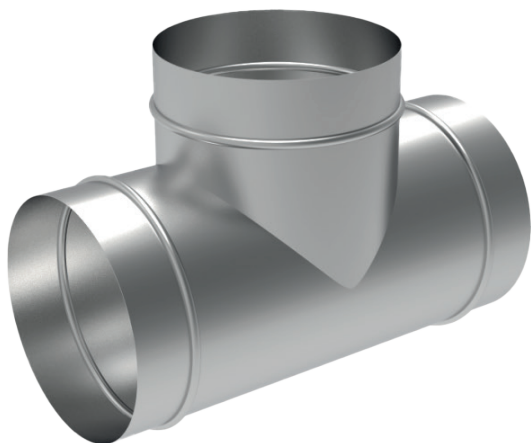


Вентиляционные переходы (редукторы) — это фасонные изделия, которые необходимы для стыковки двух каналов вентиляции с разным диаметром: более широкий с узким.

Диаметр D1, мм	Диаметр D2, мм	L, мм	Толщина т, мм
125	100	64	0,5
140	100	85	0,5
140	125	64	0,5
160	100	112	0,5
160	125	8	0,5
160	140	64	0,5
180	140	85	0,5
180	160	64	0,5
200	100	167	0,5
200	125	133	0,5
200	140	112	0,5
200	160	85	0,5
200	180	64	0,5
225	160	119	0,5
225	180	92	0,5
225	200	64	0,5
250	125	202	0,5
250	160	154	0,5
250	180	127	0,5
250	200	99	0,5
250	225	64	0,5
280	140	222	0,5
280	160	195	0,5
280	180	167	0,5
280	200	140	0,5
280	250	71	0,5
315	160	243	0,5
315	180	215	0,5
315	200	188	0,5
315	225	155	0,5
315	250	119	0,5
315	280	78	0,5
355	200	243	0,5
355	225	209	0,5
355	250	174	0,5
355	280	133	0,5
355	315	85	0,5
400	200	240	0,5
400	225	225	0,5
400	250	190	0,5
400	280	181	0,5
400	315	125	0,5
400	355	92	0,5
450	250	310	0,5
450	280	269	0,5
450	315	215	0,5
450	355	161	0,5
450	400	99	0,5
500	250	290	0,5
500	280	280	0,5
500	315	225	0,5
500	355	210	0,5
500	400	140	0,5
500	450	99	0,5
560	315	371	0,5
560	355	317	0,7
560	400	260	0,7
560	450	191	0,7
560	500	112	0,7
630	400	270	0,7
630	450	220	0,7
630	500	170	0,7
630	560	127	0,7
710	400	471	0,7
710	450	402	0,7
710	500	333	0,7
710	560	236	0,7
710	630	140	0,7
710	400	440	0,7
800	450	390	0,7
800	500	340	0,7
800	560	310	0,7
800	630	210	0,7
800	710	155	0,7
900	500	594	0,7
900	560	512	0,7
900	630	416	0,7
900	710	291	0,7
900	800	167	0,7
1000	500	540	0,7
1000	560	500	0,7
1000	630	410	0,7
1000	710	371	0,9
1000	800	240	0,9
1000	900	210	0,9
1120	630	649	0,9
1120	710	553	0,9
1120	800	490	0,9
1120	900	448	0,9
1120	1000	195	0,9
1250	630	660	0,9
1250	710	610	0,9

ФАСОННЫЕ ИЗДЕЛИЯ

Тройник круглого сечения



Для монтажа сложных вентиляционных систем, имеющих большое количество ответвлений, используются тройники. Вентиляционный тройник – это металлическое изделие, которое применяется как узел соединения трех разнонаправленных воздуховодов.

ФАСОННЫЕ ИЗДЕЛИЯ

Тройник для круглого сечения

Диаметр врезки, мм	Диаметр воздуховода, мм	L, мм	Толщина т, мм	Диаметр врезки, мм	Диаметр воздуховода, мм	L, мм	Толщина т, мм
100	100	160	0,5	280	250	310	0,5
125	100	160	0,5	280	250	340	0,5
125	125	185	0,5	315	160	220	0,5
140	100	160	0,5	315	200	260	0,5
140	125	185	0,5	315	250	310	0,5
140	140	200	0,5	315	315	375	0,5
160	100	160	0,5	355	200	260	0,5
160	125	185	0,5	355	250	310	0,5
160	140	200	0,5	355	315	375	0,5
160	160	220	0,5	355	355	415	0,5
180	125	185	0,5	400	200	260	0,7
180	140	200	0,5	400	250	310	0,7
180	160	220	0,5	400	315	375	0,7
180	180	240	0,5	400	355	415	0,7
200	100	160	0,5	400	400	460	0,7
200	125	185	0,5	450	250	310	0,7
200	140	200	0,5	450	315	375	0,7
200	160	220	0,5	450	355	415	0,7
200	180	240	0,5	450	400	460	0,7
200	200	260	0,5	450	450	510	0,7
225	160	220	0,5	500	200	260	0,7
225	180	240	0,5	500	250	310	0,7
225	200	260	0,5	500	315	375	0,7
225	225	285	0,5	500	355	415	0,7
250	100	160	0,5	500	400	400	0,7
250	125	185	0,5	500	450	450	0,7
250	160	220	0,5	500	500	560	0,7
250	200	260	0,5	560	250	250	0,7
250	250	310	0,5	560	315	375	0,7
280	200	260	0,5	560	355	415	0,7

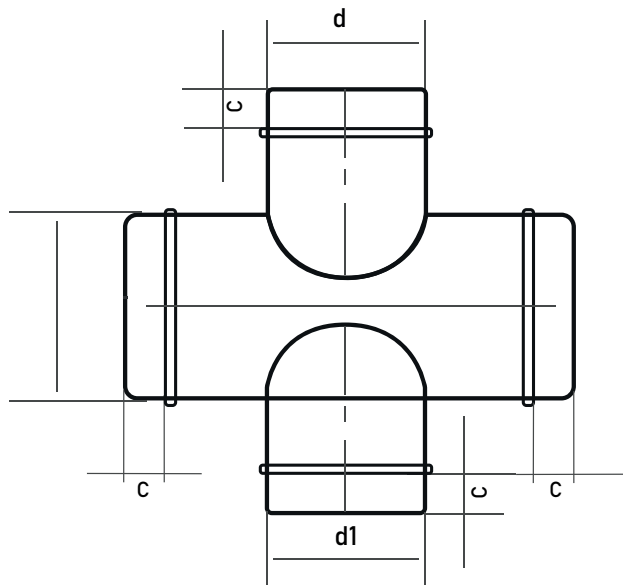
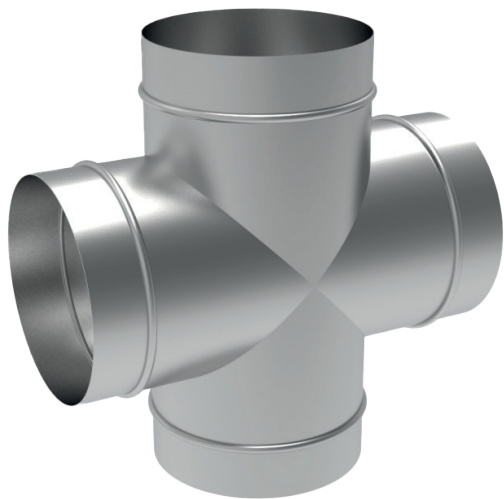
ФАСОННЫЕ ИЗДЕЛИЯ

Тройник для круглого сечения

Диаметр врезки, мм	Диаметр воздуховода, мм	L, мм	Толщина т, мм	Диаметр врезки, мм	Диаметр воздуховода, мм	L, мм	Толщина т, мм
560	400	460	0,7	800	800	860	0,7
560	450	510	0,7	900	450	510	0,9
560	500	560	0,7	900	500	560	0,9
560	560	620	0,7	900	560	620	0,9
630	250	310	0,7	900	630	690	0,9
630	315	375	0,7	900	710	770	0,9
630	355	415	0,7	900	800	860	0,9
630	400	460	0,7	900	900	960	0,9
630	450	510	0,7	1000	500	560	0,9
630	500	560	0,7	1000	560	620	0,9
630	560	620	0,7	1000	630	690	0,9
630	630	690	0,7	1000	710	770	0,9
710	315	375	0,7	1000	800	860	0,9
710	355	415	0,7	1000	900	960	0,9
710	400	460	0,7	1000	1000	1060	0,9
710	450	510	0,7	1120	500	560	0,9
710	500	560	0,7	1120	630	690	0,9
710	560	620	0,7	1120	710	770	0,9
710	630	690	0,7	1120	800	860	0,9
710	710	770	0,7	1120	900	960	0,9
800	355	415	0,7	1120	1000	1060	0,9
800	400	460	0,7	1120	1120	1180	0,9
800	450	510	0,7	1250	800	860	0,9
800	500	560	0,7	1250	900	960	0,9
800	460	620	0,7	1250	1000	1060	0,9
800	630	690	0,7	1250	1120	1180	0,9
800	710	770	0,7	1250	1250	1310	0,9

ФАСОННЫЕ ИЗДЕЛИЯ

КРЕСТОВИНА КРУГЛОГО СЕЧЕНИЯ



Крестовина для вентиляционных систем – это устройство, позволяющие соединить в единую систему воздуховоды, направленные в разные стороны или имеющие ответвления. Внешне вентиляционная крестовина представляет из себя крестообразную трубу.

ПРИМЕЧАНИЯ:

- МАТЕРИАЛ: ОЦИНКОВАННАЯ ИЛИ НЕРЖАВЕЮЩАЯ СТАЛЬ
- ТОЛЩИНА МЕТАЛЛА: 0,5/0,7 мм
- СОЕДИНЕНИЕ: НИППЕЛЬНОЕ ИЛИ ФЛАНЦЕВОЕ

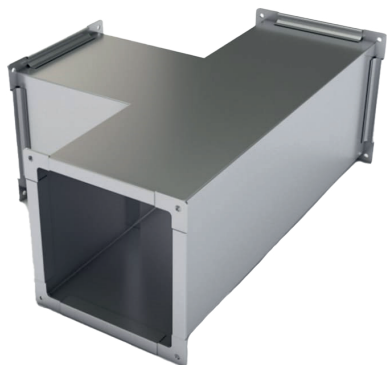
ФАСОННЫЕ ИЗДЕЛИЯ

КРЕСТОВИНА КРУГЛОГО СЕЧЕНИЯ

Диаметр врезки, мм	Диаметр воздуховода, мм	L, мм	Толщина t, мм	Диаметр врезки, мм	Диаметр воздуховода, мм	L, мм	Толщина t, мм
100	100	160	0,5	400	315	375	0,7
125	100	160	0,5	400	355	415	0,7
125	125	185	0,5	400	400	460	0,7
140	100	160	0,5	450	200	260	0,7
140	125	185	0,5	450	250	310	0,7
140	140	200	0,5	450	315	375	0,7
160	100	160	0,5	450	355	415	0,7
160	125	185	0,5	450	400	460	0,7
160	140	200	0,5	450	450	510	0,7
160	160	220	0,5	500	315	375	0,7
180	125	185	0,5	500	355	415	0,7
180	140	200	0,5	500	400	400	0,7
180	160	220	0,5	500	450	450	0,7
180	180	240	0,5	560	315	375	0,7
200	100	160	0,5	560	355	415	0,7
200	125	185	0,5	560	400	460	0,7
200	140	200	0,5	560	450	510	0,7
200	160	220	0,5	560	500	560	0,7
200	180	240	0,5	560	560	620	0,7
200	200	260	0,5	630	400	460	0,7
250	100	160	0,5	630	450	510	0,7
250	125	185	0,5	630	500	560	0,7
250	160	220	0,5	630	560	620	0,7
250	200	260	0,5	630	630	690	0,7
250	250	310	0,5	710	400	460	0,7
315	160	220	0,5	710	450	510	0,7
315	200	260	0,5	710	500	560	0,7
315	250	310	0,5	710	560	620	0,7
315	315	375	0,5	710	630	690	0,7
355	160	220	0,5	710	710	770	0,7
355	200	260	0,5	800	400	460	0,7
355	250	310	0,5	800	450	510	0,7
355	315	375	0,5	800	500	560	0,7
355	355	415	0,5	800	460	620	0,7
400	160	220	0,7	800	630	690	0,7
400	200	260	0,7	800	710	770	0,7
400	250	310	0,7	800	800	860	0,7

ФАСОННЫЕ ИЗДЕЛИЯ

Тройник для прямоугольных воздуховодов



Прямой участок воздуховода с установленными в него врезками. Предназначен для соединения трех воздуховодов.

Изготавливается по индивидуальным размерам заказчика

ФАСОННЫЕ ИЗДЕЛИЯ

КРЕСТОВИНА ПРЯМОУГОЛЬНОГО СЕЧЕНИЯ



ИЗГОТАВЛИВАЕТСЯ ПО ИНДИВИДУАЛЬНЫМ РАЗМЕРАМ ЗАКАЗЧИКА

Прямой участок воздуховода с установленными в него врезками. Предназначен для соединения четырех воздуховодов.

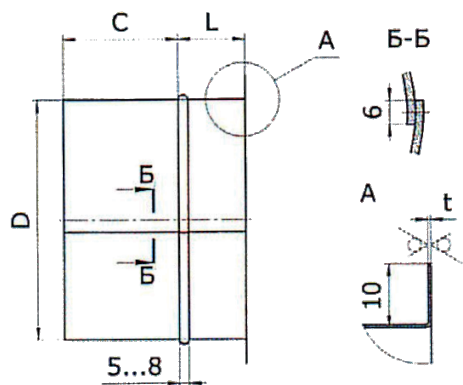
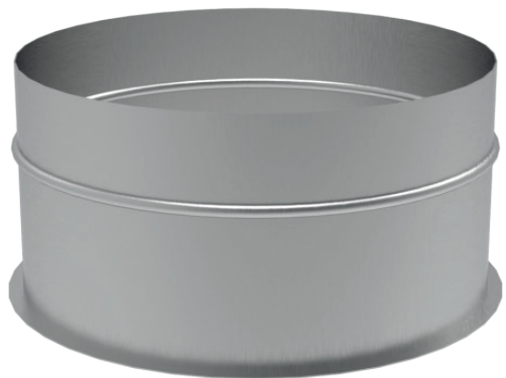
Крестовина прямоугольного сечения для вентиляционных систем – это устройство, позволяющее соединить в единую систему воздуховоды, направленные в разные стороны или имеющие ответвления. Внешне вентиляционная крестовина представляет из себя крестообразную трубу.

КРЕСТОВИНЫ БЫВАЮТ 2 ТИПОВ:

- С РЕЗИНОВЫМ УПЛОТНИТЕЛЕМ
- БЕЗ РЕЗИНОВОГО УПЛОТНИТЕЛЯ

ФАСОННЫЕ ИЗДЕЛИЯ

ВРЕЗКА ПРЯМАЯ



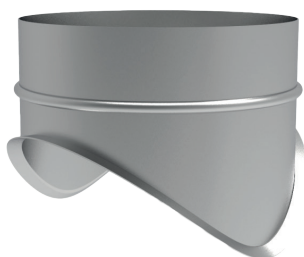
ВРЕЗКА ПРЯМАЯ – УСТРОЙСТВО, НЕОБХОДИМОЕ ДЛЯ СОЕДИНЕНИЯ ДЕТАЛЕЙ ВОЗДУХОВОДА.

- Она требуется для отвода или подвода воздушной массы от центральной трубы и регулирования давления/объема воздуха
- Необходима для установки в стенку воздуховода
- Применяется в тех случаях, когда необходимо смонтировать отвод

Диаметр, мм	Воротник С, мм	L, мм	Толщина т, мм
100	32	23	0,50
125	32	23	0,50
140	32	23	0,50
160	32	23	0,50
180	32	23	0,50
200	32	23	0,50
225	32	23	0,50
250	42	33	0,50
280	42	33	0,50
315	42	33	0,50
355	42	33	0,50
400	42	33	0,70
450	42	33	0,70
500	42	33	0,70
560	42	33	0,70
630	42	33	0,70
710	42	33	0,70
800	42	33	0,70
900	42	33	0,90
1000	42	33	0,90
1120	42	33	0,90
1250	42	33	0,90

ФАСОННЫЕ ИЗДЕЛИЯ

ВРЕЗКА КРУГЛОГО СЕЧЕНИЯ В КРУГЛЫЙ ВОЗДУХОВОД



Возможно изготовление под индивидуальные размеры заказчика

ВРЕЗКА-РЕДУКТОР В ВОЗДУХОВОД ПРЕДОСТАВЛЯЕТ ВОЗМОЖНОСТЬ ПРИСОЕДИНИТЬ К ВЕНТСИСТЕМЕ ТРУБЫ ДРУГОГО ДИАМЕТРА, СДЕЛАТЬ ОТВЕТВЛЕНИЕ ВОЗДУШНОГО ПОТОКА ОТ ГЛАВНОЙ МАГИСТРАЛИ.

ФАСОННОЕ ИЗДЕЛИЕ, ПРЕДНАЗНАЧЕННОЕ ДЛЯ ПРИСОЕДИНЕНИЯ КРУГЛОГО СТАЛЬНОГО ВОЗДУХОВОДА К ДРУГОМУ КРУГЛОМУ СТАЛЬНОМУ ВОЗДУХОВОДУ.

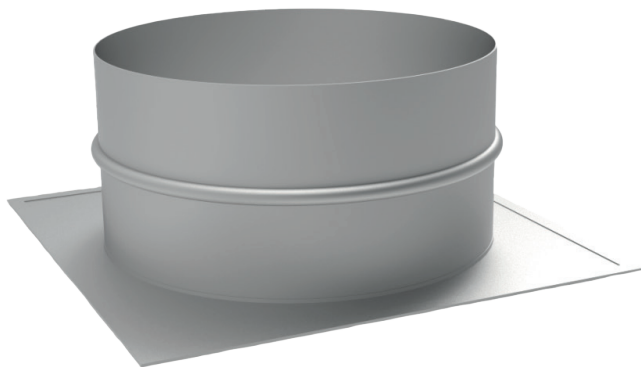
СТЫКОВКА ЭЛЕМЕНТОВ ПРОИСХОДИТ ПО ПРЯМОЙ, С ВЫСОКОЙ СТЕПЕНЬЮ ГЕРМЕТИЧНОСТИ. ДЛЯ УСТАНОВКИ ВРЕЗКИ В ВОЗДУХОВОД В НЕМ НЕОБХОДИМО СДЕЛАТЬ ОТВЕРСТИЕ. ВРЕЗКА КРЕПИТСЯ МЕХАНИЧЕСКИ К ВОЗДУХОВОДУ С ПОМОЩЬЮ ЗАКЛЕПОК ИЛИ САМОРЕЗОВ.

Диаметр врезки, мм	Диаметр воздуховода, мм	L, мм	Толщина т, мм
100	100	44	0,5
100	125	44	0,5
100	160	44	0,5
100	200	44	0,5
125	125	44	0,5
125	160	44	0,5
125	200	44	0,5
125	250	44	0,5
160	160	44	0,5
160	200	44	0,5
160	250	44	0,5
160	315	44	0,5
160	355	44	0,5
200	200	44	0,5
200	250	44	0,5
200	315	44	0,5
200	355	44	0,5
200	400	44	0,5
200	450	44	0,5
250	250	30	0,5
250	315	30	0,5
250	400	30	0,5
250	450	30	0,5
250	500	30	0,5
315	315	30	0,5
315	400	30	0,5

Диаметр врезки, мм	Диаметр воздуховода, мм	L, мм	Толщина т, мм
315	450	30	0,5
315	500	30	0,5
315	560	30	0,5
315	630	30	0,5
400	400	30	0,7
400	450	30	0,7
400	500	30	0,7
400	560	30	0,7
400	630	30	0,7
400	710	30	0,7
500	500	30	0,7
500	560	30	0,7
500	630	30	0,7
500	710	30	0,7
500	800	30	0,7
630	630	30	0,7
630	710	30	0,7
630	800	30	0,7
630	630	30	0,7
630	710	30	0,7
630	800	30	0,7
630	900	30	0,7
630	1000	30	0,7
710	710	30	0,7
710	800	30	0,7
710	900	30	0,7

ФАСОННЫЕ ИЗДЕЛИЯ

ПЛОСКОЕ ОСНОВАНИЕ



ПЛОСКОЕ ОСНОВАНИЕ – УСТРОЙСТВО, ПРЕДНАЗНАЧЕННОЕ ДЛЯ СОЕДИНЕНИЯ КАНАЛОВ ВЕНТИЛЯЦИИ С ДЕФЛЕКТОРАМИ РАЗЛИЧНЫХ РАЗМЕРОВ.

УСТАНАВЛИВАЕТСЯ НА РОВНУЮ ПОВЕРХНОСТЬ.

В АССОРТИМЕНТЕ КОМПАНИИ «ROTADO» ИМЕЮТСЯ ПЛОСКИЕ ОСНОВАНИЯ ДЛЯ ВСЕХ РАЗМЕРНЫХ ГРУПП ТУРБОДЕФЛЕКТОРОВ. МЫ ПРОИЗВОДИМ ПЛОСКОЕ ОСНОВАНИЕ НА СВОЕМ ПРОИЗВОДСТВЕ, ЧТО ПОЗВОЛЯЕТ «ПОДГОНЯТЬ» ИЗДЕЛИЕ ПОД НУЖНЫЕ РАЗМЕРЫ И ТРЕБОВАНИЯ. В ОСНОВНОМ ОСНОВАНИЕ ИСПОЛЬЗУЕТСЯ ДЛЯ МОНТАЖА ТУРБОДЕФЛЕКТОРОВ В ЖИЛЫХ И ПРОМЫШЛЕННЫХ ПОМЕЩЕНИЯХ, ЭТО ПОЗВОЛЯЕТ ПЛОТНО ЗАКРЕПИТЬ КОНСТРУКЦИЮ И НЕ ДОПУСТИТЬ НЕГЕРМЕТИЧНОСТЬ ВЕНТИЛЯЦИОННОЙ СИСТЕМЫ.

Диаметр D, мм	Толщина металла, мм
100	0,7
150	0,7
200	0,7
250	0,7
300	0,7
400	0,7
500	0,7
600	0,7
680	0,7

Возможно изготовление под индивидуальные размеры заказчика

ФАСОННЫЕ ИЗДЕЛИЯ

ПЕРЕХОД С ПРЯМОГО СЕЧЕНИЯ НА КРУГЛОЕ



ПЕРЕХОД С ПРЯМОУГОЛЬНОГО СЕЧЕНИЯ НА КРУГЛОЕ — ФАСОННОЕ ИЗДЕЛИЕ, КОТОРОЕ НЕОБХОДИМО ДЛЯ СТЫКОВКИ ВЕНТИЛЯЦИОННЫХ КАНАЛОВ РАЗНОГО СЕЧЕНИЯ.

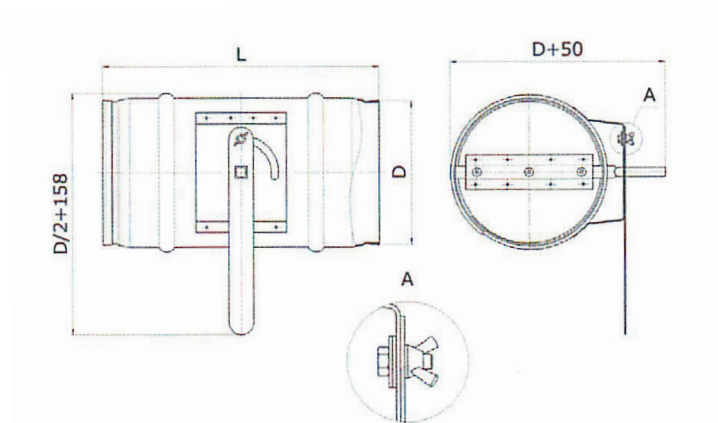
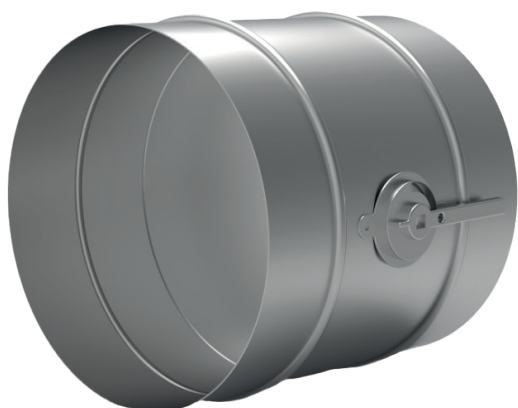
ОБЛАСТЬ ПРИМЕНЕНИЯ ПЕРЕХОДА:

- Используется для изменения форм воздуховодов с прямоугольной на круглую
- Является наиболее эстетичным и аккуратным видом перехода для воздуховодов разной формы
- Монтаж изделия прост, соединение ниппельное

Изготавливается по индивидуальным размерам заказчика

ВОЗДУХОРЕГУЛИРУЮЩИЕ УСТРОЙСТВА

Дроссель-клапан для круглых воздуховодов



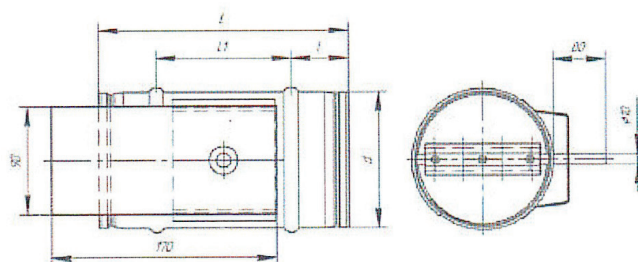
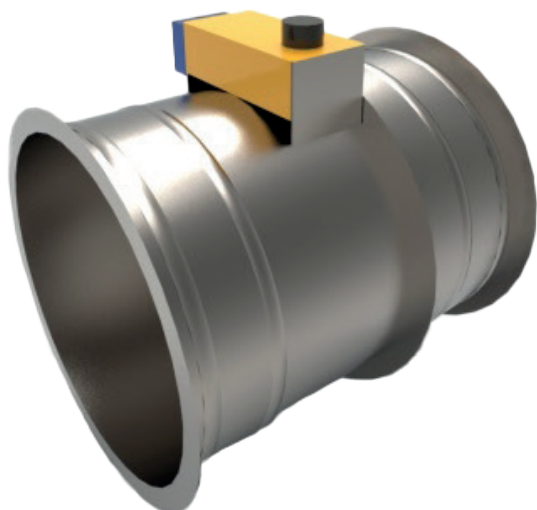
Дросселирующая заслонка или дроссель-клапан — изделие, которое позволяет регулировать просвет в воздуховоде, для увеличения или уменьшения его производительности.

Этот эффект достигается за счет изменения угла поворота заслонки, который регулируется поворотом рукоятки.

Диаметр D, мм	Монтажная длина L, мм	Ниппельное соединение	Диаметр D, мм	Монтажная длина L, мм	Ниппельное соединение
100	200	385	400	350	809
125	200	424	450	350	923
140	200	444	500	500	1278
160	200	465	560	500	1506
180	200	490	630	500	1764
200	200	512	710	600	2280
225	250	548	800	600	2656
250	250	583	900	700	3917
280	250	616	1000	700	4650
315	250	649	1120	1000	8540
355	300	704	1250	1000	9716

ВОЗДУХОРЕГУЛИРУЮЩИЕ УСТРОЙСТВА

Дроссель-клапан с площадкой под привод



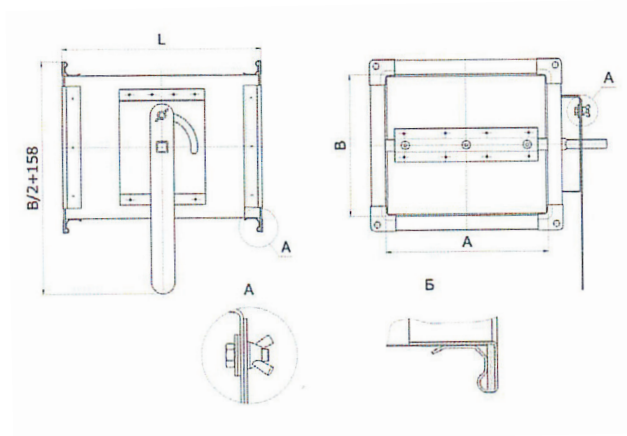
Дросселирующая заслонка или дроссель-клапан с площадкой под электропривод – изделие, которое позволяет регулировать просвет в воздуховоде, для увеличения или уменьшения его производительности.

Этот эффект достигается за счет изменения угла поворота заслонки, который регулируется электроприводом.

Диаметр D, мм	Монтажная длина L, мм	Ниппельное соединение	Диаметр D, мм	Монтажная длина L, мм	Ниппельное соединение
100	200	535	355	300	854
125	200	574	400	350	959
140	200	594	450	350	1073
160	200	615	500	500	1428
180	200	640	560	500	1656
200	200	662	630	500	1914
225	250	698	710	600	2430
250	250	733	800	600	2806
280	250	766	900	700	4067
315	250	799	1000	700	4800

ВОЗДУХОРЕГУЛИРУЮЩИЕ УСТРОЙСТВА

Дроссель-клапан для прямоугольных воздуховодов



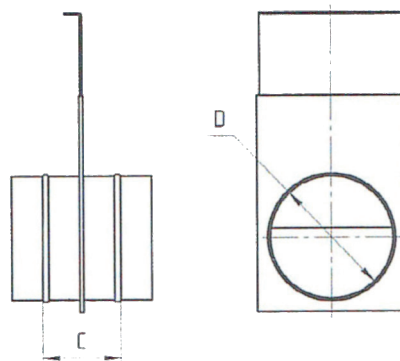
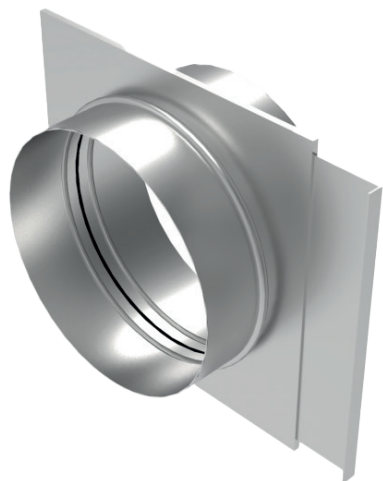
Дросселирующая заслонка прямоугольного сечения — стальное изделие, которое позволяет регулировать просвет в воздуховоде, для увеличения или уменьшения его производительности.

Этот эффект достигается за счет изменения угла поворота заслонки, регулируется поворотом рукоятки.

Диаметр D, мм	Монтажная длина L, мм	Ниппельное соединение	Диаметр D, мм	Монтажная длина L, мм	Ниппельное соединение
100	200	385	400	350	809
125	200	424	450	350	923
140	200	444	500	500	1278
160	200	465	560	500	1506
180	200	490	630	500	1764
200	200	512	710	600	2280
225	250	548	800	600	2656
250	250	583	900	700	3917
280	250	616	1000	700	4650
315	250	649	1120	1000	8540
355	300	704	1250	1000	9716

ВОЗДУХОРЕГУЛИРУЮЩИЕ УСТРОЙСТВА

ШИБЕР КРУГЛОГО СЕЧЕНИЯ

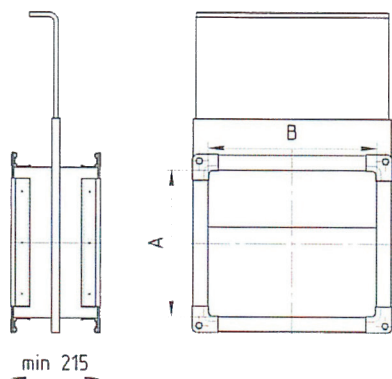
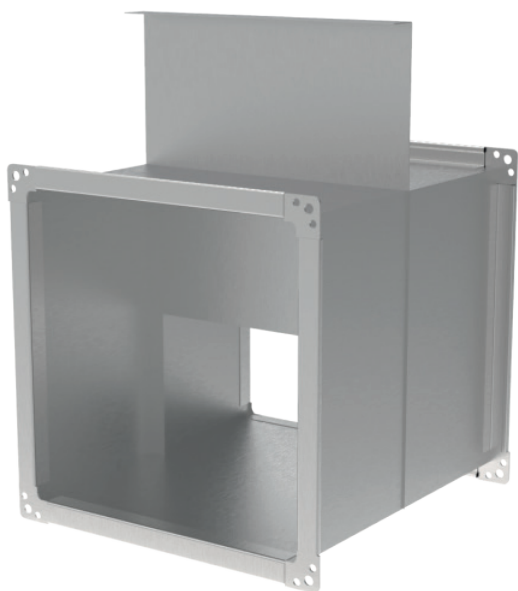


Задвижка в виде пластины. Запирающий элемент конструкции, с помощью которого можно регулировать движение и интенсивность подачи воздуха в воздуховоде или дымоходе.

Диаметр D, мм	МОНТАЖНАЯ длина L, мм	Толщина t, мм	Диаметр D, мм	МОНТАЖНАЯ длина L, мм	Толщина t, мм
100	70	0,5	400	110	0,7
125	70	0,5	450	110	0,7
140	70	0,5	500	110	0,7
160	70	0,5	560	110	0,7
180	70	0,5	630	110	0,7
200	70	0,5	710	110	0,7
225	70	0,5	800	110	0,7
280	70	0,5	900	200	0,9
315	70	0,5	1000	200	0,9
355	70	0,5			

ВОЗДУХОРЕГУЛИРУЮЩИЕ УСТРОЙСТВА

ШИБЕР ПРЯМОУГОЛЬНОГО СЕЧЕНИЯ

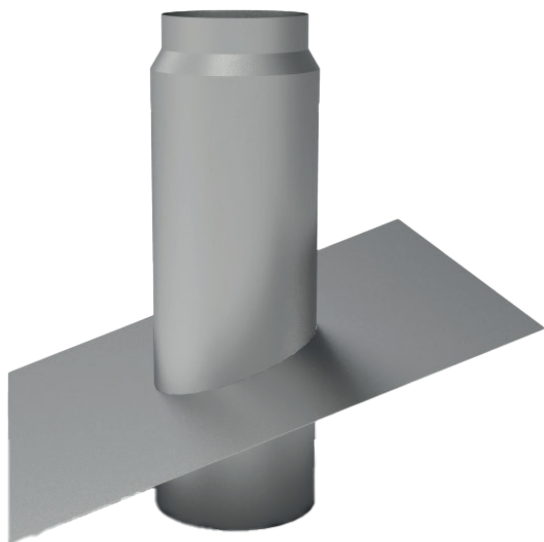


Прямоугольная задвижка в виде пластины для прямоугольных воздуховодов. Запирающий элемент конструкции, с помощью которого можно регулировать интенсивность движения воздушных потоков в воздуховодах прямоугольного сечения.

Высота А, мм	Ширина В, мм	Монтажная длина L, мм	Толщина Т, мм
100	100	160	0,5
150	100	160	0,5
150	150	200	0,5
200	100	160	0,5
200	150	200	0,5
200	200	250	0,5
250	100	160	0,5
250	150	200	0,5
250	200	250	0,5
250	250	300	0,5
300	100	160	0,5
300	150	200	0,5
300	200	250	0,5
300	250	300	0,5
300	300	350	0,5
350	150	200	0,5
350	200	250	0,5
350	250	300	0,5
350	300	350	0,5
350	350	400	0,5
400	150	200	0,5
400	200	250	0,5
400	250	300	0,5
400	300	350	0,5
400	350	400	0,5
400	400	450	0,5
500	200	250	0,7
500	250	300	0,7
500	300	350	0,7
500	350	400	0,7
500	400	450	0,7
500	450	500	0,7
600	200	250	0,7
600	250	300	0,7
600	300	350	0,7
600	400	450	0,7
600	450	500	0,7
600	500	550	0,7
700	300	350	0,7
700	350	400	0,7
700	400	450	0,7
700	450	500	0,7
700	500	550	0,7
700	600	650	0,7

ВОЗДУХОРЕГУЛИРУЮЩИЕ УСТРОЙСТВА

Узел прохода ROTADO



Место вывода вентиляционной шахты через кровлю. Может быть установлен как на железобетонные стаканы, так и непосредственно на кровлю.

Узел прохода ROTADO — уникальная система вывода воздуховода на крышу. При использовании узла прохода ROTADO наклон основания может быть любым, все зависит от самой кровли.

ХАРАКТЕРИСТИКИ:

- МАТЕРИАЛ — ОЦИНКОВАННАЯ ИЛИ НЕРЖАВЕЮЩАЯ СТАЛЬ
- ТОЛЩИНА МЕТАЛЛА — 0,5-1,2 мм
- ТИП СОЕДИНЕНИЯ — НИППЕЛЬНОЕ

Узел прохода ROTADO подходит как для вывода вентиляционных шахт на новых зданиях, так и для замены устаревших аналогов на зданиях, давно введенных в эксплуатацию.

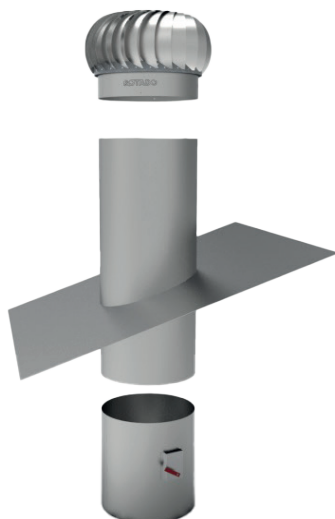
Использование узла прохода с ротационным дефлектором помогает увеличить тягу на 25% и более.

Область применения узлов прохода:

- Частные домостроения
- Многоэтажные дома
- Промышленные предприятия
- Агропромышленный комплекс (для ферм и животноводческих хозяйств есть специальная линейка продукции ROTADO AGRO)

ВОЗДУХОРЕГУЛИРУЮЩИЕ УСТРОЙСТВА

Узел прохода с дроссель-клапаном



Место вывода вентиляционной шахты через кровлю. Может быть установлен как на железобетонные стаканы, так и непосредственно на кровлю.

Дроссель-клапан используется в тех случаях, когда существует необходимость регулировать интенсивность воздушного потока.

ХАРАКТЕРИСТИКИ:

- МАТЕРИАЛ — ОЦИНКОВАННАЯ ИЛИ НЕРЖАВЕЮЩАЯ СТАЛЬ
- ТОЛЩИНА МЕТАЛЛА — 0,5-1,2 мм
- ТИП СОЕДИНЕНИЯ — НИППЕЛЬНОЕ

Узел прохода с дроссель-клапаном подходит как для вывода вентиляционных шахт на новых зданиях, так и для замены устаревших аналогов на зданиях, давно введенных в эксплуатацию.

Использование узла прохода с ротационным дефлектором помогает увеличить тягу на 25% и более. Дроссель-клапан служит для регуляции силы и направления воздушного потока. Угол регулирования заслонки равен 90°.

Область применения узлов прохода:

- Частные домостроения
- Многоэтажные дома
- Промышленные предприятия
- Агропромышленный комплекс (для ферм и животноводческих хозяйств есть специальная линейка продукции AGRO)

ВОЗДУХОРЕГУЛИРУЮЩИЕ УСТРОЙСТВА

ПРИТОЧНЫЙ КЛАПАН ФЕРМЕРСКИЙ



ПРИТОЧНЫЙ КЛАПАН ДЛЯ АГРОПРОМЫШЛЕННОГО КОМПЛЕКСА ПРЕДНАЗНАЧЕН ДЛЯ НАГНЕТАНИЯ СВЕЖЕГО ВОЗДУХА В ПОМЕЩЕНИЕ. КЛАПАН ОБЕСПЕЧИВАЕТ ПРИТОК ВОЗДУХА 1000 м³/ч.

ПРИМЕЧАНИЯ:

- МОНТИРУЕТСЯ В ЛЮБОЙ ТИП СТЕН НА УРОВНЕ ОКОН
- ПРОСТАЯ РЕГУЛИРОВКА ПРОИСХОДИТ ПРИ ПОМОЩИ РУЧКИ, РАСПОЛОЖЕННОЙ С ВНУТРЕННЕЙ СТОРОНЫ ПОМЕЩЕНИЯ
- КЛАПАН ЗАЩИЩЕН ВЕНТИЛЯЦИОННОЙ РЕШЕТКОЙ
- ИЗГОТОВЛЕН ИЗ НЕРЖАВЕЮЩЕЙ СТАЛИ
- ОДНО УСТРОЙСТВО СПОСОБНО ОБСЛУЖИТЬ ДО 50 ГОЛОВ СКОТА

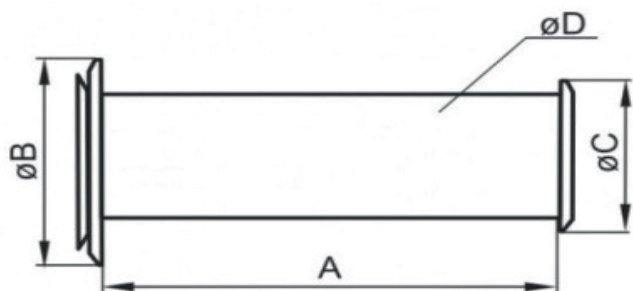
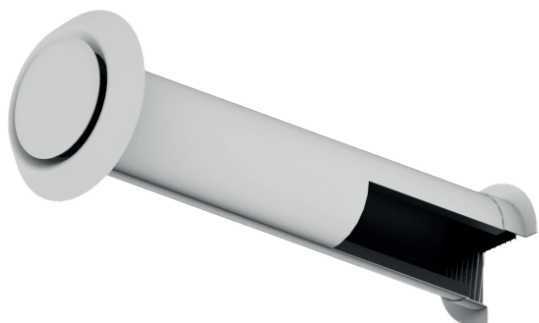
НА ФЕРМАХ: В КОРОВНИКАХ, ОВЧАРНЯХ, СВИНАРНИКАХ, ТЕЛЯТНИКАХ И ДРУГИХ ПОМЕЩЕНИЯХ ОЧЕНЬ БОЛЬШУЮ РОЛЬ ИГРАЕТ ВОЗДУХ. ЗАСТОЯВШИЙСЯ (ОТРАБОТАННЫЙ) ВОЗДУХ НЕГАТИВНО ВЛИЯЕТ НА ЗДОРОВЬЕ И ПРОДУКТИВНОСТЬ ЖИВОТНЫХ. ПРИТОЧНЫЙ ФЕРМЕРСКИЙ КЛАПАН СЛУЖИТ ДЛЯ ТОГО, ЧТОБЫ ОБЕСПЕЧИТЬ ПОСТУПЛЕНИЕ СВЕЖЕГО ВОЗДУХА В ПОМЕЩЕНИЕ.

НА ФЕРМАХ ГДЕ УСТАНОВЛЕНА ВСЯ СИСТЕМА ROTADO AGRO НАБЛЮДАЮТСЯ СУЩЕСТВЕННЫЕ УЛУЧШЕНИЯ ПРОИЗВОДИТЕЛЬНОСТИ:

- УВЕЛИЧИВАЕТСЯ НАДОЙ МОЛОКА
- СНИЖАЕТСЯ СМЕРТНОСТЬ СКОТА
- АММИАК И МЕТАН НЕ ЗАСТАИВАЮТСЯ В ПОМЕЩЕНИЯХ

ВОЗДУХОРЕГУЛИРУЮЩИЕ УСТРОЙСТВА

ПРИТОЧНЫЙ КЛАПАН



Приточный стеновой вентиляционный клапан **ROTADO** — простой и эффективный элемент естественной вентиляции, обеспечивающий приток чистого воздуха и поддержание комфортной температуры в помещении без необходимости открывать окна, при этом не допуская уличный шум внутрь.

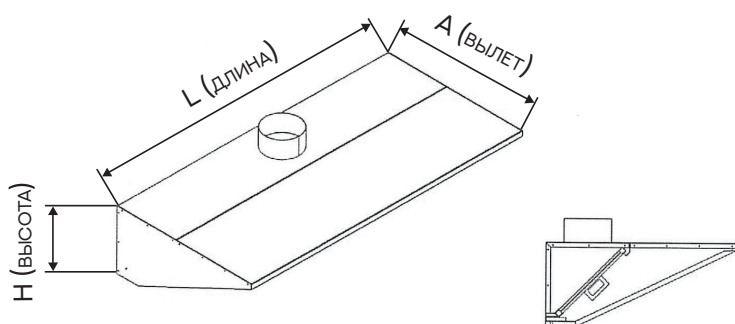
УСТАНОВКА СТЕНОВОГО КЛАПАНА ПОЗВОЛЯЕТ:

- НОРМАЛИЗОВАТЬ ЦИРКУЛЯЦИЮ ВОЗДУХА В ПОМЕЩЕНИИ
- ИЗБАВИТЬСЯ ОТ ДУХОТЫ, ПЫЛИ, ВЛАЖНОСТИ, УЛИЧНОГО ШУМА

МОДЕЛЬ	Диаметр D, мм	Диаметр B, мм	Диаметр C, мм	Длина A, мм
ПК 100	100	165	130	500/1000
ПК 115	115	165	130	500/1000
ПК 125	125	197	150	500/1000
ПК 160	160	243	200	500/1000

ЗОНТЫ ВЫТЯЖНЫЕ, ПРИТОЧНО-ВЫТЯЖНЫЕ

ЗОНТ ВЫТЯЖНОЙ ПРИСТЕННЫЙ ТИП 1 с ЖУ ФИЛЬТРАМИ

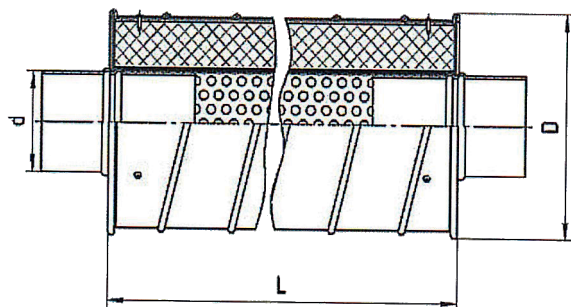


Вентиляционный зонт (купол) — прибор, предназначенный для вентиляции воздушных каналов, он располагается над приборами с высокой рабочей температурой, влажностью и наличием разнообразных запахов.

Высота, мм	Вылет,	Длина, мм
350	700	800
350	700	1000
350	700	1200
350	700	1400
350	700	1600
350	700	1800
350	700	4000
350	700	4500
350	800	800
350	800	1000
350	800	1200
350	800	1400
350	800	1600
350	800	1800
350	800	4000
350	800	4500
350	900	800
350	900	1000
350	900	1200
350	900	1400
350	900	1600
350	900	1900
350	900	4000
350	900	4500
350	1000	800
350	1000	1000
350	1000	1200
350	1000	1400
350	1000	1600
350	1000	1800
350	1000	4000
350	1000	4500

ШУМОГЛУШИТЕЛИ

ШУМОГЛУШИТЕЛЬ КРУГЛЫЙ ЕВРОСТАНДАРТ



Зачастую работа вентиляционных систем сопровождается шумом, возникающим при вращениях вытяжного и приточного вентилятора. Для того, чтобы уменьшить шумовой фон завод «ROTADO» предлагает купить шумоглушитель.

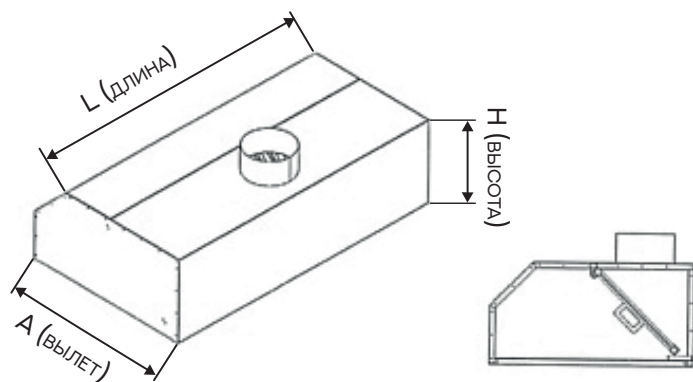
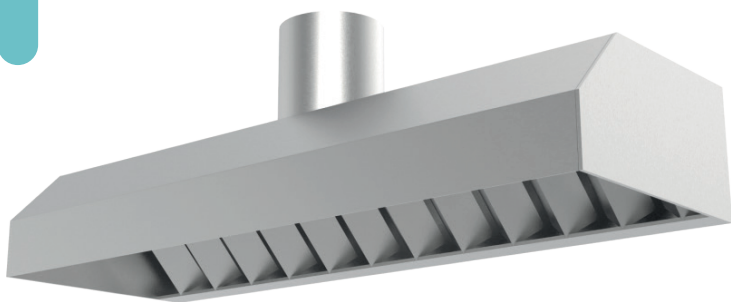
Подавляет уровень вибрации, обеспечивает максимальный комфорт при использовании систем вентиляции.

Устанавливаются, в основном, между магистральным воздуховодом и вентилятором.

Длина L, мм	Диаметр D, мм	Диаметр D, мм
600	100	200
600	125	225
600	160	280
600	200	315
600	250	355
600	315	450
600	400	500
600	450	560
600	500	630
600	630	710
600	710	800
600	800	900
600	900	1000
900	100	200
900	125	225
900	160	280
900	200	315
900	250	355
900	315	450
900	400	500
900	450	560
900	500	630
900	630	710
900	710	800
900	800	900
900	900	1000
1000	100	200
1000	125	225
1000	160	280
1000	200	315
1000	250	355
1000	315	450
1000	400	500
1000	450	560
1000	500	630
1000	630	710
1000	710	800
1000	800	900
1000	900	1000

ЗОНТЫ ВЫТЯЖНЫЕ, ПРИТОЧНО-ВЫТЯЖНЫЕ

ЗОНТ ВЫТЯЖНОЙ ПРИСТЕННЫЙ ТИП 2 с ЖУ ФИЛЬТРАМИ



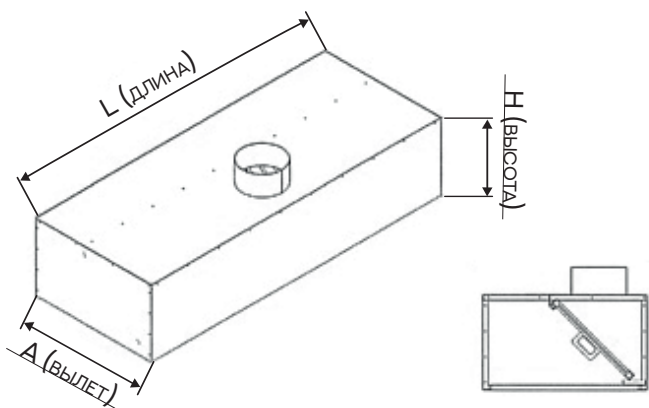
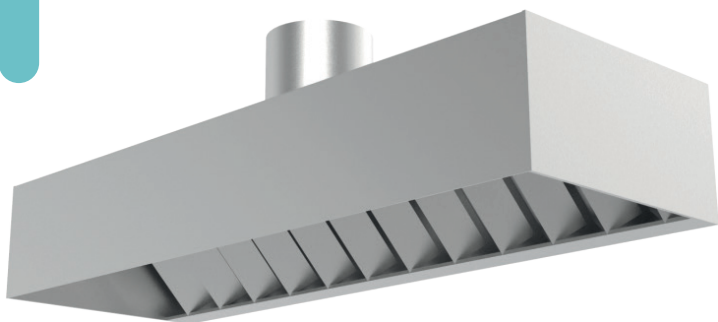
Вентиляционный зонт (купол) — прибор, предназначенный для вентиляции воздушных каналов, он располагается над приборами с высокой рабочей температурой, влажностью и наличием разнообразных запахов.

Пристенный вытяжной зонт крепится к стене с помощью анкеров, цанг и шпилек, либо опорных рам.

Высота, мм	Вылет, мм	Длина, мм
350	700	800
350	700	1000
350	700	1200
350	700	1400
350	700	1600
350	700	1800
350	700	2000
350	700	2500
350	800	800
350	800	1000
350	800	1200
350	800	1400
350	800	1600
350	800	1800
350	800	2000
350	800	2500
350	900	800
350	900	1000
350	900	1200
350	900	1400
350	900	1600
350	900	1900
350	900	2000
350	900	2500
350	1000	800
350	1000	1000
350	1000	1200
350	1000	1400
350	1000	1600
350	1000	1800
350	1000	2000
350	1000	2500

ЗОНТЫ ВЫТЯЖНЫЕ, ПРИТОЧНО-ВЫТЯЖНЫЕ

ЗОНТ ВЫТЯЖНОЙ ПРИСТЕННЫЙ ТИП 3 с ЖУ ФИЛЬТРАМИ



Вытяжной пристенный зонт третьего типа отличается простой прямоугольной формой без скосов.

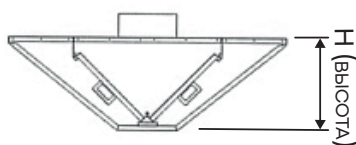
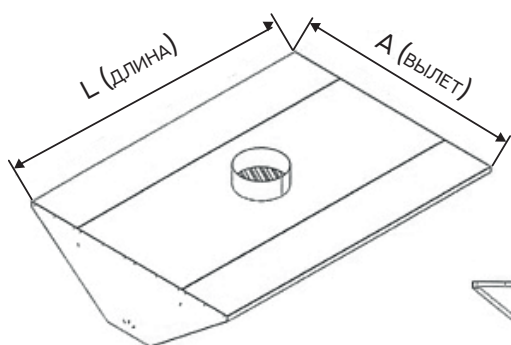
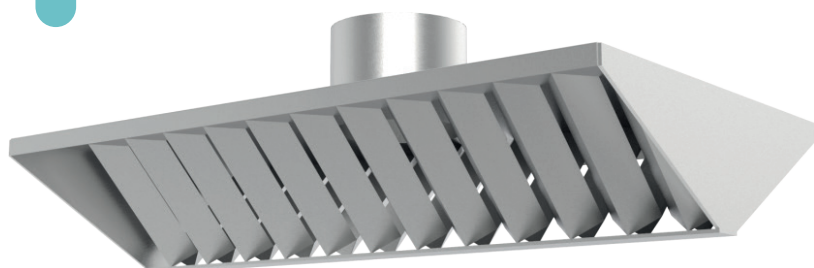
Вентиляционный зонт (купол) — прибор, предназначенный для вентиляции воздушных каналов, он располагается над приборами с высокой рабочей температурой, влажностью и наличием разнообразных запахов.

Пристенный вытяжной зонт крепится к стене с помощью анкеров, цапг и шпилек, либо опорных рам.

Высота, мм	Вылет, мм	Длина, мм
350	700	800
350	700	1000
350	700	1200
350	700	1400
350	700	1600
350	700	1800
350	700	2000
350	700	2500
350	800	800
350	800	1000
350	800	1200
350	800	1400
350	800	1600
350	800	1800
350	800	2000
350	800	2500
350	900	800
350	900	1000
350	900	1200
350	900	1400
350	900	1600
350	900	1900
350	900	2000
350	900	2500
350	1000	800
350	1000	1000
350	1000	1200
350	1000	1400
350	1000	1600
350	1000	1800
350	1000	2000
350	1000	2500

ЗОНТЫ ВЫТЯЖНЫЕ, ПРИТОЧНО-ВЫТЯЖНЫЕ

ЗОНТ ВЫТЯЖНОЙ ОСТРОВНОЙ ТИП 1 с ЖУ ФИЛЬТРАМИ



Вытяжной островной зонт первого типа имеет скосы с двух сторон.

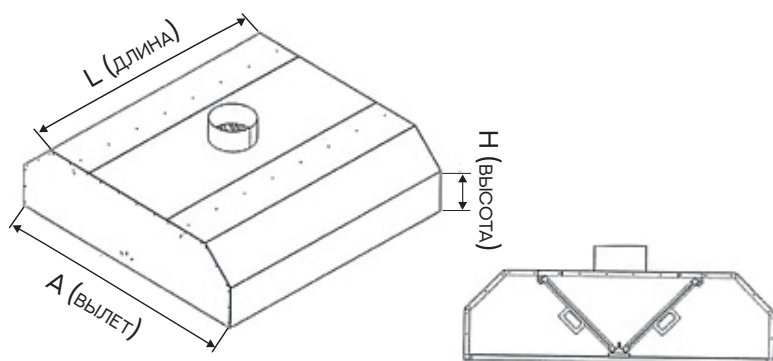
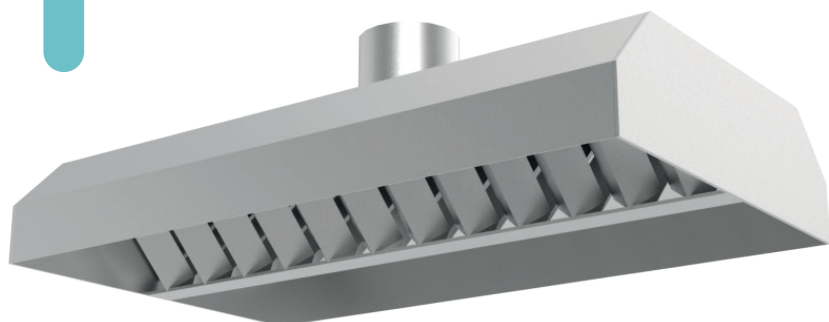
Вентиляционный зонт (купол) — прибор, предназначенный для вентиляции воздушных каналов, он располагается над приборами с высокой рабочей температурой, влажностью и наличием разнообразных запахов.

Островной вытяжной зонт крепится к потолку с помощью цанги и шпилек.

Высота, мм	Вылет, мм	Длина, мм
350	1000	1000
350	1000	1200
351	1000	1400
352	1000	1600
353	1000	1800
354	1000	2000
355	1000	2500
350	1200	1000
350	1200	1200
351	1200	1400
352	1200	1600
353	1200	1800
354	1200	2000
355	1200	2500
350	1600	1000
350	1600	1200
351	1600	1400
352	1600	1600
353	1600	1800
354	1600	2000
355	1600	2500
350	1800	1000
350	1800	1200
351	1800	1400
352	1800	1600
353	1800	1800
354	1800	2000
355	1800	2500

ЗОНТЫ ВЫТЯЖНЫЕ, ПРИТОЧНО-ВЫТЯЖНЫЕ

ЗОНТ ВЫТЯЖНОЙ ОСТРОВНОЙ ТИП 2 с ЖУ ФИЛЬТРАМИ



Вытяжной островной зонт второго типа имеет трапециевидные скосы с двух сторон.

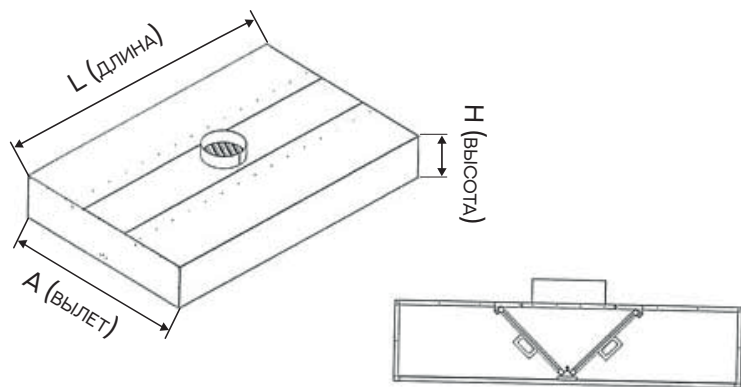
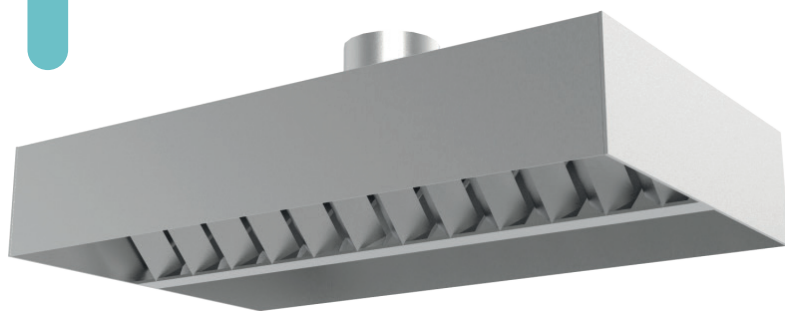
Вентиляционный зонт (купол) — прибор, предназначенный для вентиляции воздушных каналов, он располагается над приборами с высокой рабочей температурой, влажностью и наличием разнообразных запахов.

Островной вытяжной зонт крепится к потолку с помощью цанги и шпилек.

Высота, мм	Вылет, мм	Длина, мм
350	1200	1000
350	1200	1200
350	1200	1400
350	1200	1600
350	1200	1800
350	1200	2000
350	1200	2500
350	1600	1000
350	1600	1200
350	1600	1400
350	1600	1600
350	1600	1800
350	1600	2000
350	1600	2500
350	1800	1000
350	1800	1200
350	1800	1400
350	1800	1600
350	1800	1800
350	1800	2000
350	1800	2500
349	2000	1000
350	2000	1200
350	2000	1400
350	2000	1600
350	2000	1800
350	2000	2000
350	2000	2500

ЗОНТЫ ВЫТЯЖНЫЕ, ПРИТОЧНО-ВЫТЯЖНЫЕ

ЗОНТ ВЫТЯЖНОЙ ОСТРОВНОЙ ТИП 3 с ЖУ ФИЛЬТРАМИ



Вытяжной островной зонт третьего типа имеет прямоугольную форму и бортики для защиты вытяжки.

Вентиляционный зонт (купол) — прибор, предназначенный для вентиляции воздушных каналов, он располагается над приборами с высокой рабочей температурой, влажностью и наличием разнообразных запахов.

Островной вытяжной зонт крепится к потолку с помощью цанги и шпилек.

Высота мм	Вылет, мм	Длина, мм
350	1000	1000
350	1000	1200
350	1000	1400
350	1000	1600
350	1000	1800
350	1000	2000
350	1000	2500
350	1200	1000
350	1200	1200
350	1200	1400
350	1200	1600
350	1200	1800
350	1200	2000
350	1200	2500
350	1600	1000
350	1600	1200
350	1600	1400
350	1600	1600
350	1600	1800
350	1600	2000
350	1600	2500
350	1600	1000
350	1800	1200
350	1800	1400
350	1800	1600
350	1800	1800
350	1800	2000
350	1800	2500

СВАРНЫЕ ИЗДЕЛИЯ

Узел прохода УП1 без клапана, без кольца для сбора конденсата OLD



Вне зависимости от типа здания, в каждом из них, существует приточная и вытяжная вентиляция. Если скорость движения воздуха маленькая или недостаточная, то в помещении может начать образовываться плесень или ощущаться сырость. Для того, чтобы избежать таких последствий необходимо узел прохода вентиляционных вытяжных шахт.

МАРКИРОВКА	Диаметр D, мм	Диаметр D1, мм	Длина L, мм
УП1	100	400	1250
УП1-1	25	425	1250
УП1-02	140	440	1250
УП1-03	160	460	1250
УП1-04	180	480	1250
УП1-05	200	500	1250
УП1-06	225	525	1250
УП1-07	250	550	1250
УП1-08	280	580	1250
УП1-09	315	615	1250
УП1-10	355	655	1250
УП1-11	400	700	1250
УП1-12	450	750	1250
УП1-13	500	800	1250
УП1-14	560	860	1250
УП1-15	630	930	1250
УП1-16	710	1010	1250
УП1-17	800	1100	1250
УП1-18	900	1200	1250
УП1-29	1000	1300	1250
УП1-20	1120	1420	1250
УП1-21	1250	1550	1250
УП1-22	100	400	1250
УП1-23	125	425	1250
УП1-24	140	440	1250
УП1-25	160	460	1250
УП1-26	180	480	1250
УП1-27	200	500	1250
УП1-28	225	525	1250
УП1-29	250	550	1250
УП1-30	280	580	1250
УП1-31	315	615	1250
УП1-32	355	655	1250
УП1-33	400	700	1250
УП1-34	450	750	1250
УП1-35	500	800	1250
УП1-36	560	860	1250
УП1-37	630	930	1250
УП1-38	710	1010	1250
УП1-39	800	1100	1250
УП1-40	900	1200	1250
УП1-41	1000	1300	1250
УП1-42	1120	1420	1250
УП1-43	1250	1550	1250

СВАРНЫЕ ИЗДЕЛИЯ

Узел прохода УП2 с ручным клапаном, без кольца для сбора конденсата OLD



Вне зависимости от типа здания, в каждом из них, существует приточная и вытяжная вентиляция. Если скорость движения воздуха маленькая или недостаточная, то в помещении может начать образовываться плесень или ощущаться сырость. Для того, чтобы избежать таких последствий необходим узел прохода вентиляционных вытяжных шахт.

Примечания:

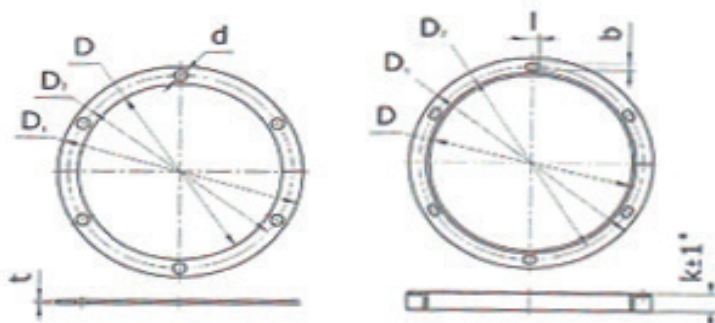
Остальные комплектующие:

- Узел прохода УП3 с клапаном под электропривод, без кольца для сбора конденсата OLD
- Узел прохода УП4 с ручным утепленным клапаном, без кольца для сбора конденсата OLD
- Узел прохода УП5 с утепленным клапаном, под электропривод, без кольца для сбора конденсата OLD

МАРКИРОВКА	Диаметр D, мм	Диаметр D1, мм	Длина L, мм
УП2	200	500	1250
УП2-01	225	525	1250
УП2-02	250	550	1250
УП2-03	280	580	1250
УП2-04	315	615	1250
УП2-05	355	655	1250
УП2-06	400	700	1250
УП2-07	450	750	1250
УП2-08	500	800	1250
УП2-09	560	860	1250
УП2-10	630	930	1250
УП2-11	710	1010	1250
УП2-12	800	1100	1250
УП2-13	900	1200	1250
УП2-14	1000	1300	1250
УП2-15	1250	1550	1250
УП2-16	200	500	1250
УП2-17	225	525	1250
УП2-18	250	550	1250
УП2-19	280	580	1250
УП2-20	315	615	1250
УП2-21	355	655	1250
УП2-22	400	700	1250
УП2-23	450	750	1250
УП2-24	500	800	1250
УП2-25	560	860	1250
УП2-26	630	930	1250
УП2-27	710	1010	1250
УП2-28	800	1100	1250
УП2-29	900	1200	1250
УП2-30	1000	1300	1250
УП2-31	1250	1550	1250

СВАРНЫЕ ИЗДЕЛИЯ

ФЛАНЦЫ КРУГЛОГО СЕЧЕНИЯ



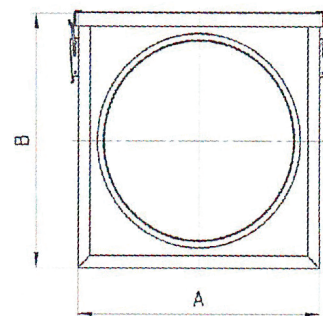
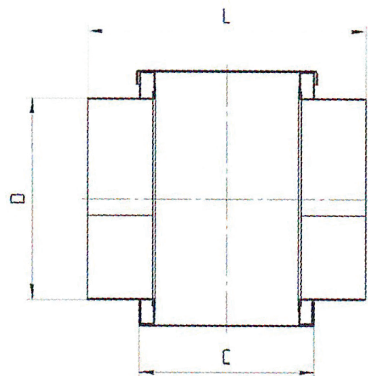
В СИСТЕМАХ ВЕНТИЛЯЦИИ ЗАЧАСТУЮ СУЩЕСТВУЕТ НЕОБХОДИМОСТЬ В СОЕДИНЕНИИ РАЗЛИЧНЫХ ЭЛЕМЕНТОВ МЕЖДУ СОБОЙ.

ФЛАНЦЫ ПРЕДНАЗНАЧЕНЫ ДЛЯ СОЕДИНЕНИЯ СВАРНЫХ ВОЗДУХОВОДОВ МЕЖДУ СОБОЙ, ДЛЯ ГЕРМЕТИЧНОСТИ И МЕХАНИЧЕСКОЙ ПРОЧНОСТИ. ИЗДЕЛИЯ ИМЕЮТ ОТВЕРСТИЯ ПОД БОЛТЫ ИЛИ ШПИЛЬКИ.

D, мм	D1, мм	D2, мм	РАЗМЕР И КОЛИЧЕСТВО	МАТЕРИАЛ
100	153	128	D9 мм - 4 шт	ст. г/к 2,0 мм
125	178	153	D9 мм - 6 шт	ст. г/к 2,0 мм
140	193	168	D9 мм - 6 шт	ст. г/к 2,0 мм
160	213	188	D9 мм - 6 шт	ст. г/к 2,0 мм
180	233	208	D9 мм - 6 шт	ст. г/к 2,0 мм
200	253	228	D9 мм - 6 шт	ст. г/к 2,0 мм
225	278	253	D9 мм - 6 шт	ст. г/к 2,0 мм
250	303	278	D9 мм - 6 шт	ст. г/к 2,0 мм
280	333	308	D9 мм - 8 шт	ст. г/к 2,0 мм
315	368	346	9x18 мм - 8 шт	уголок 25x25
355	408	386	9x18 мм - 8 шт	уголок 25x25
400	453	431	9x18 мм - 8 шт	уголок 25x25
450	503	481	9x18 мм - 10 шт	уголок 25x25
500	553	531	9x18 мм - 10 шт	уголок 25x25
560	613	591	9x18 мм - 10 шт	уголок 25x25
630	683	661	9x18 мм - 12 шт	уголок 25x25
710	763	741	9x18 мм - 12 шт	уголок 25x25
800	867	838	9x18 мм - 12 шт	уголок 32x32
900	969	940	9x18 мм - 16 шт	уголок 32x32
1000	1069	1040	9x18 мм - 16 шт	уголок 32x32
1120	1189	1160	9x18 мм - 18 шт	уголок 32x32
1250	1319	1290	9x18 мм - 18 шт	уголок 32x32

ФИЛЬТРЫ ВЕНТИЛЯЦИОННЫЕ

ФИЛЬТРЫ ВЕНТИЛЯЦИОННЫЕ



Используется для очистки воздушного потока продуктов, удаляемых вытяжными зон-
тами, ЗАДЕРЖИВАЕТ жиры, ПРЕДОТВРАЩАЕТ ВОЗГОРАНИЕ в ВЕНТИЛЯЦИОННЫХ КАНАЛАХ.

Современные вентиляционные системы оборудованы специальными фильтр-боксами.

Фильтр для вентиляции предназначен для очистки поступающего воздуха от пыли,
частиц мусора, мелких насекомых и других вредных химических элементов.

Тип фильтра	D, мм	Ширина	Высота	Толщина	L, мм
		корпуса А, мм	корпуса В, мм	корпуса С, мм	
Фильтр ФКС Ø 100	100	202	200	145	230
Фильтр ФКС Ø 125	125	202	200	145	230
Фильтр ФКС Ø 140	140	202	200	145	230
Фильтр ФКС Ø 160	160	202	200	145	230
Фильтр ФКС Ø 180	180	245	244	145	230
Фильтр ФКС Ø 200	200	245	244	145	230
Фильтр ФКС Ø 225	225	295	294	145	230
Фильтр ФКС Ø 250	250	295	294	145	230
Фильтр ФКС Ø 280	280	344	343	145	230
Фильтр ФКС Ø 315	315	344	343	145	230
Фильтр ФКС Ø 355	355	404	403	145	230
Фильтр ФКС Ø 400	400	450	448	215	300
Фильтр ФКС Ø 450	450	550	548	215	300
Фильтр ФКС Ø 500	500	550	548	215	300

ФИЛЬТРЫ ВЕНТИЛЯЦИОННЫЕ

ЭЛЕМЕНТ ФИЛЬТРУЮЩИЙ СМЕННЫЙ EU3 для фильтра



СМЕННЫЙ ФИЛЬТР ДЛЯ БОКСА. ИСПОЛЬЗУЕТСЯ ДЛЯ ОЧИСТКИ ВОЗДУШНОГО ПОТОКА ПРОДУКТОВ, УДАЛЯЕМЫХ ВЫТЯЖНЫМИ ЗОНТАМИ, ЗАДЕРЖИВАЕТ ЖИРЫ, ПРЕДОТВРАЩАЕТ ВОЗГОРАНИЕ В ВЕНТИЛЯЦИОННЫХ КАНАЛАХ.

Для того, чтобы вентиляционная система работала на все 100% необходимо, чтобы фильтрующие элементы всегда находились в работоспособном состоянии. Компания «ROTADO» предлагает сменные фильтрующие элементы для вентиляционных систем зданий различной направленности.

ВЕНТИЛЯТОРЫ РАДИАЛЬНЫЕ

РАДИАЛЬНЫЙ ВЕНТИЛЯТОР ВР 200



ВЕНТИЛЯТОРЫ РАДИАЛЬНЫЕ, ПРЕДНАЗНАЧЕНЫ ДЛЯ ПРИМЕНЕНИЯ В СИСТЕМАХ ВЕНТИЛЯЦИИ ПРОМЫШЛЕННЫХ, ОБЩЕСТВЕННЫХ И ЖИЛЫХ ЗДАНИЙ.

Их используют:

- Для охлаждения оборудования
- Отвода загрязненного и отработанного воздуха в системах
- Вентиляции рабочих помещений, предприятий общественного питания и теплиц

ХАРАКТЕРИСТИКИ	2К		4К	
	М	Т	М	Т
Мощность, Вт	370	370	300	250
Производительность, м ³ /ч	1850	2150	950	1050
Полное давление, Па	1190	1420	700	710
Частота вращения, об/мин	3000	3000	1500	1500
Корректированный уровень звуковой мощности, дБА, не более 3м	53	53	45	46
Частота тока, Гц	50	50	50	50
Напряжение, В	220	380	220	380
Потребляемый ток, А	2,60	3,00	2,00	1,20
Конденсатор,	5/400	-	4/400	-

ВЕНТИЛЯТОРЫ РАДИАЛЬНЫЕ

Радиальный вентилятор ВР 140



ВЕНТИЛЯТОРЫ РАДИАЛЬНЫЕ, ПРЕДНАЗНАЧЕНЫ ДЛЯ ПРИМЕНЕНИЯ В СИСТЕМАХ ВЕНТИЛЯЦИИ ПРОМЫШЛЕННЫХ, ОБЩЕСТВЕННЫХ И ЖИЛЫХ ЗДАНИЙ.

Их используют:

- Для охлаждения оборудования
- Отвода загрязненного и отработанного воздуха в системах
- Вентиляции рабочих помещений, предприятий общественного питания и теплицах

ХАРАКТЕРИСТИКИ	2К		4К	
	М	Т	М	Т
Мощность, Вт	370	370	300	250
Производительность, м ³ /ч	1850	2150	950	1050
Полное давление, Па	1190	1420	700	710
Частота вращения, об/мин	3000	3000	1500	1500
Корректированный уровень звуковой мощности, дБА, не более 3м	53	53	45	46
Частота тока, Гц	50	50	50	50
Напряжение, В	220	380	220	380
Потребляемый ток, А	2,60	3,00	2,00	1,20
Конденсатор,	5/400	-	4/400	-

РЕЦИРКУЛЯТОРЫ

РЕЦИРКУЛЯТОР ПОДВЕСНОЙ



РЕЦИРКУЛЯТОР – СИСТЕМА ДЛЯ ОЧИСТКИ ВОЗДУХА В ПОМЕЩЕНИИ И ЕГО ОБЕЗЗАРАЖИВАНИЯ. УСТРОЙСТВО ИМЕЕТ ЗАКРЫТЫЙ ТИП, ВСЯ КОНСТРУКЦИЯ НАХОДИТСЯ В НЕПРОЗРАЧНОМ КОРПУСЕ, ЧТО ОТЛИЧАЕТ ЕГО ОТ РЕЦИРКУЛЯТОРОВ ОТКРЫТОГО ТИПА. ОБЛУЧАТЕЛЬ ВОЗДУХА ЗАКРЫТОГО ТИПА ИЛИ РЕЦИРКУЛЯТОР – НОВОЕ НАПРАВЛЕНИЕ В ИСПОЛЬЗОВАНИИ УФ-ИЗЛУЧЕНИЯ В ПРИСУТСТВИИ ЛЮДЕЙ. ПРИБОР ОБЕЗЗАРАЖИВАЕТ ВОЗДУХ В ПОМЕЩЕНИИ ПРИ ПОМОЩИ УЛЬТРАФИОЛЕТОВОГО ИЗЛУЧЕНИЯ. ОН УНИЧТОЖАЕТ ДО 99,9% ВСЕХ БАКТЕРИЙ, ВИРУСОВ, ГРИБКОВ И МИКРООРГАНИЗМОВ В ВОЗДУХЕ.

РЕЦИРКУЛЯТОР ROTADO 140 ПОДВЕСНОЙ

Производительность	140 м ³ /ч
Потребляемая мощность	50 Вт
Количество ламп	1x15 шт/Вт
РАЗМЕР	640x220x160 мм
МАССА	2.7 кг

РЕЦИРКУЛЯТОР ROTADO 160 ПОДВЕСНОЙ

Производительность	160 м ³ /ч
Потребляемая мощность	74 Вт
Количество ламп	2x15 шт/Вт
РАЗМЕР	690x244x120 мм
МАССА	2.7 кг

РЕЦИРКУЛЯТОР ROTADO 180 ПОДВЕСНОЙ

Производительность	180 м ³ /ч
Потребляемая мощность	68 Вт
Количество ламп	2x15 шт/Вт
РАЗМЕР	690x260x120 мм
МАССА	3 кг

РЕЦИРКУЛЯТОР ROTADO 200 ПОДВЕСНОЙ

Производительность	200 м ³ /ч
Потребляемая мощность	96 Вт
Количество ламп	2x15 шт/Вт
РАЗМЕР	790x341x132 мм
МАССА	4.8 кг

РЕЦИРКУЛЯТОРЫ

РЕЦИРКУЛЯТОР ПЕРЕДВИЖНОЙ



РЕЦИРКУЛЯТОР — СИСТЕМА ДЛЯ ОЧИСТКИ ВОЗДУХА В ПОМЕЩЕНИИ И ЕГО ОБЕЗЗАРАЖИВАНИЯ. УСТРОЙСТВО ИМЕЕТ ЗАКРЫТЫЙ ТИП, ВСЯ КОНСТРУКЦИЯ НАХОДИТСЯ В НЕПРОЗРАЧНОМ КОРПУСЕ, ЧТО ОТЛИЧАЕТ ЕГО ОТ РЕЦИРКУЛЯТОРОВ ОТКРЫТОГО ТИПА. ОБЛУЧАТЕЛЬ ВОЗДУХА ЗАКРЫТОГО ТИПА ИЛИ РЕЦИРКУЛЯТОР — НОВОЕ НАПРАВЛЕНИЕ В ИСПОЛЬЗОВАНИИ УФ-ИЗЛУЧЕНИЯ В ПРИСУТСТВИИ ЛЮДЕЙ. ПРИБОР ОБЕЗЗАРАЖИВАЕТ ВОЗДУХ В ПОМЕЩЕНИИ ПРИ ПОМОЩИ УЛЬТРАФИОЛЕТОВОГО ИЗЛУЧЕНИЯ. ОН УНИЧТОЖАЕТ ДО 99,9% ВСЕХ БАКТЕРИЙ, ВИРУСОВ, ГРИБКОВ И МИКРООРГАНИЗМОВ В ВОЗДУХЕ.

РЕЦИРКУЛЯТОР ROTADO 160 ПЕРЕДВИЖНОЙ

ПРОИЗВОДИТЕЛЬНОСТЬ	160 м ³ /ч
ПОТРЕБЛЯЕМАЯ МОЩНОСТЬ	74 Вт
КОЛИЧЕСТВО ЛАМП	2x15 шт/Вт
РАЗМЕР	630x255x138 мм
МАССА	4.9 кг

РЕЦИРКУЛЯТОР ROTADO 180 ПЕРЕДВИЖНОЙ

ПРОИЗВОДИТЕЛЬНОСТЬ	180 м ³ /ч
ПОТРЕБЛЯЕМАЯ МОЩНОСТЬ	68 Вт
КОЛИЧЕСТВО ЛАМП	2x15 шт/Вт
РАЗМЕР	603x255x138 мм
МАССА	4.95 кг

РЕЦИРКУЛЯТОР ROTADO 200 ПЕРЕДВИЖНОЙ

ПРОИЗВОДИТЕЛЬНОСТЬ	200 м ³ /ч
ПОТРЕБЛЯЕМАЯ МОЩНОСТЬ	96 Вт
КОЛИЧЕСТВО ЛАМП	2x15 шт/Вт
РАЗМЕР	603x255x138 мм
МАССА	6.8 кг

РЕЦИРКУЛЯТОРЫ

РЕЦИРКУЛЯТОР ПЕРЕДВИЖНОЙ



РЕЦИРКУЛЯТОР – СИСТЕМА ДЛЯ ОЧИСТКИ ВОЗДУХА В ПОМЕЩЕНИИ И ЕГО ОБЕЗЗАРАЖИВАНИЯ. УСТРОЙСТВО ИМЕЕТ ЗАКРЫТЫЙ ТИП, ВСЯ КОНСТРУКЦИЯ НАХОДИТСЯ В НЕПРОЗРАЧНОМ КОРПУСЕ, ЧТО ОТЛИЧАЕТ ЕГО ОТ РЕЦИРКУЛЯТОРОВ ОТКРЫТОГО ТИПА. ОБЛУЧАТЕЛЬ ВОЗДУХА ЗАКРЫТОГО ТИПА ИЛИ РЕЦИРКУЛЯТОР – НОВОЕ НАПРАВЛЕНИЕ В ИСПОЛЬЗОВАНИИ УФ-ИЗЛУЧЕНИЯ В ПРИСУТСТВИИ ЛЮДЕЙ. ПРИБОР ОБЕЗЗАРАЖИВАЕТ ВОЗДУХ В ПОМЕЩЕНИИ ПРИ ПОМОЩИ УЛЬТРАФИОЛЕТОВОГО ИЗЛУЧЕНИЯ. ОН УНИЧТОЖАЕТ ДО 99,9% ВСЕХ БАКТЕРИЙ, ВИРУСОВ, ГРИБКОВ И МИКРООРГАНИЗМОВ В ВОЗДУХЕ.

РЕЦИРКУЛЯТОР ROTADO
200.1.30 ПЕРЕДВИЖНОЙ

Производительность	200 м ³ /ч
Потребляемая мощность	96 Вт
Количество ламп	1x30 шт/Вт
Размер	1100x225x138 мм
Масса	7.1 кг

РЕЦИРКУЛЯТОР ROTADO
200.2.30 ПЕРЕДВИЖНОЙ

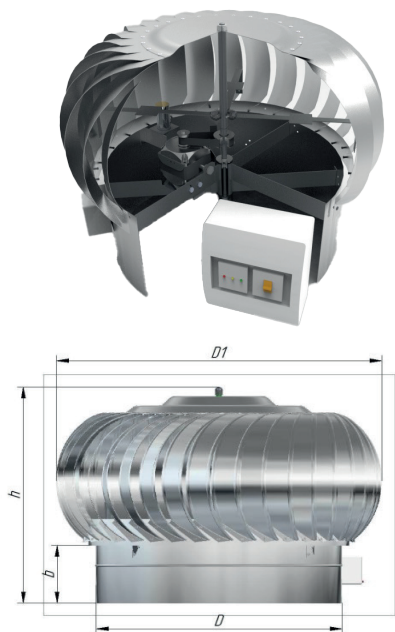
Производительность	250 м ³ /ч
Потребляемая мощность	126 Вт
Количество ламп	2x30 шт/Вт
Размер	1100x225x138 мм
Масса	7.15 кг

РЕЦИРКУЛЯТОР ROTADO
200. 3.30 ПЕРЕДВИЖНОЙ

Производительность	300 м ³ /ч
Потребляемая мощность	156 Вт
Количество ламп	3x30 шт/Вт
Размер	1000x225x138 мм
Масса	7.20 кг

РОТАЦИОННО ДИНАМИЧЕСКИЙ ДЕФЛЕКТОР

РОТАЦИОННО-ДИНАМИЧЕСКИЙ ДЕФЛЕКТОР



УСТРОЙСТВО ПРЕДСТАВЛЯЕТ СОБОЙ РОТАЦИОННЫЙ ДЕФЛЕКТОР, ОСНАЩЕННЫЙ ЭЛЕКТРОДВИГАТЕЛЕМ ДЛЯ ПЕРЕДАЧИ ВРАЩЕНИЯ ВАЛА АКТИВНОЙ ГОЛОВКИ И СИСТЕМОЙ АВТОМАТИЧЕСКОГО УПРАВЛЕНИЯ.

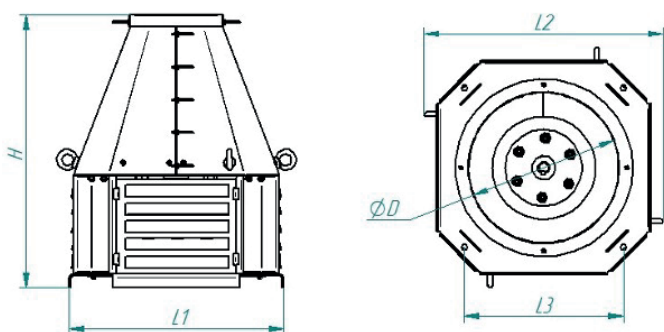
В КОМПЛЕКТ ВХОДИТ:

- ШКАФ АВТОМАТИКИ
- ЭЛЕКТРОННЫЙ БЛОК УПРАВЛЕНИЯ (ЭБУ)
- ДАТЧИК ЧАСТОТЫ ВРАЩЕНИЯ

МОДЕЛЬ	ДИАМЕТР D, ММ	ДИАМЕТР ШАПКИ D1, ММ	ВЫСОТА ОСНОВАНИЯ B, ММ	ВЫСОТА ИЗДЕЛИЯ H, ММ	МАССА, КГ	МОЩНОСТЬ ДВИГАТЕЛЯ Вт	НАПРЯЖЕНИЕ, В	ПРОИЗВОДИТЕЛЬНОСТЬ м ³ /ч
РДД-300	300	440	100	370	6	18	220	200-400
РДД-315	315	440	100	370	6	18	220	270-500
РДД-355	355	440	100	370	6	18	220	270-600
РДД-400	400	500	200	450	8	25	220	300-800
РДД-500	500	600	200	450	8	25	220	450-1000
РДД-600	600	800	250	600	12	34	220	600-1250
РДД-680	680	800	250	600	12	34	220	700-1450
РДД-800	800	950	250	660	14	34	220	800-1850

ВЕНТИЛЯТОРЫ КРЫШНЫЕ

КРЫШНЫЙ ВЕНТИЛЯТОР



Крышной вентилятор — устройство, применяемое для контроля потоков воздуха в помещениях. Основной задачей крышных вентиляторов является вывод из здания дыма, запахов и влажного воздуха.

Крышные вентиляторы широко применяются для установки в системах вентиляции любого типа. Их используют для любых зданий, монтаж происходит непосредственно на крыше с кровлей вне зависимости от вида и угла ската. Это позволяет сэкономить, в существенной мере, полезную площадь и уменьшить число воздуховодов.

№ вентилятора	H	L1	L2	L3	D
3,15	525	412	454	315	325
3,55	585	452	494	343	365
4,0	650	497	539	375	410

ТЕХНИЧЕСКИЕ ХАРАКТЕРИСТИКИ ВЕНТИЛЯТОРОВ ВКР

Обозначение вентилятора	Типоразмер двигателя	Производительность, м	Статическое давление, Па	Частота вращения абочего колеса, об/мин	Установочная мощность, кВт	Масса не более, кг
ВКР-3,15	63A6	0,7-1,4	110-0	1000	0,18	30
ВКР-3,55	63A6	0,14-0,58	110-0	1000	0,18	32
	63A6	0,21-0,89	264-0	1500	0,25	32
ВКР-4	63A6	0,28-1,18	140-0	1000	0,18	37
	71A6	0,20-0,82	145-0	1000	0,37	45
	63B4	0,30-1,26	326-0	1500	0,37	37
	71A4	0,30-1,29	340-0	1500	0,55	45

СЕТЕВОЕ ОБОРУДОВАНИЕ ДЛЯ ВЕНТИЛЯЦИОННЫХ СИСТЕМ

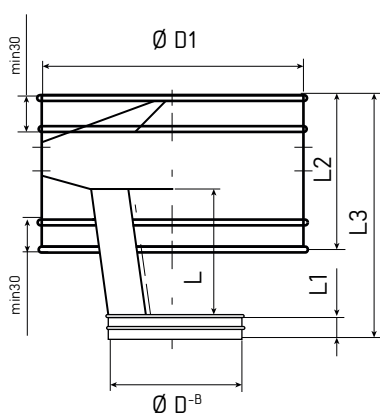
ДЕФЛЕКТОР КРУГЛОГО СЕЧЕНИЯ ЦАГИ СЕРИЯ 5.904-51



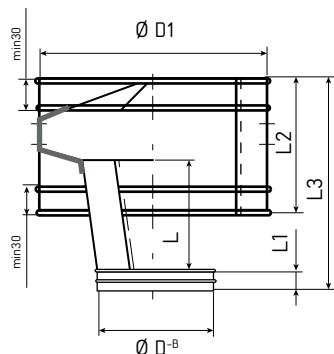
Вентиляционный дефлектор открытого типа в виде насадки, монтируемой на конце воздуховода.

Используется как замена зонта на вытяжных шахтах, одновременно препятствует на пути ветрового потока, не пропуская его и создавая область пониженного давления для защиты от атмосферных осадков. В область с разреженным воздухом устремляется масса, образующаяся в вентиляционном или дымоходном канале, где повышается уровень естественной тяги.

ТИП 1: НИППЕЛЬНОЕ СОЕДИНЕНИЕ



ТИП 2 ФЛАНЦЕВОЕ СОЕДИНЕНИЕ



Диаметр D, мм	Диаметр D1, мм	Длина L2, мм	Длина L3, мм
100	185	120	180
125	230	150	220
140	260	170	240
160	300	190	280
180	335	220	310
200	370	240	350
225	415	270	390
250	465	300	430
280	520	340	480
315	585	380	540
355	658	430	610
400	740	480	680
450	835	540	765
500	925	600	850
560	1035	670	950
630	1165	735	1070
710	1315	850	1210
800	1480	960	1360
900	1665	1080	1530
1000	1850	1200	1700
1120	2070	1230	1900
1250	2320	1250	2125

СЕТЕВОЕ ОБОРУДОВАНИЕ ДЛЯ ВЕНТИЛЯЦИОННЫХ СИСТЕМ

ПЕРЕХОД ПРЯМОУГОЛЬНО- ОВАЛЬНОГО СЕЧЕНИЯ

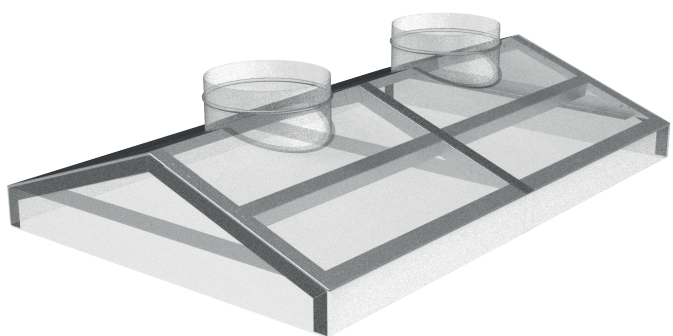
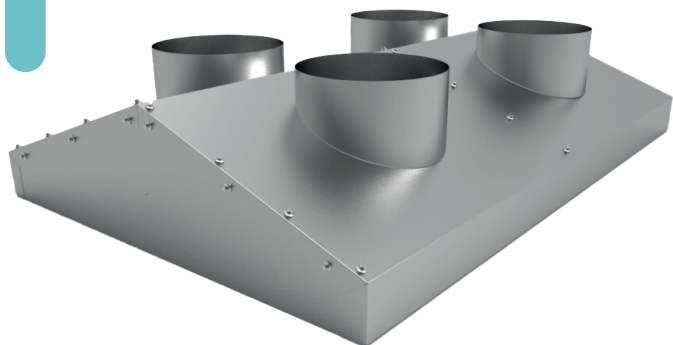


Вентиляционный переход — изделие, используемое для соединения воздуховодов различной формы, размеров и сечения. Переходы используются в системах вентиляции зданий: от жилых до промышленных.

Переходы изготавливаются индивидуально под любой размер и сложность шахты

СЕТЕВОЕ ОБОРУДОВАНИЕ ДЛЯ ВЕНТИЛЯЦИОННЫХ СИСТЕМ

ПЕРЕХОДЫ ППТС



СБОРНЫЙ ПЕРЕХОД ПРЯМОУГОЛЬНО-ТРЕУГОЛЬНОГО СЕЧЕНИЯ УСТАНАВЛИВАЕТСЯ НА ВЕНТИЛЯЦИОННЫЕ ШАХТЫ ЖИЛЫХ, ПРОИЗВОДСТВЕННЫХ И ХОЗЯЙСТВЕННЫХ ЗДАНИЙ. УСТАНОВКА ПЕРЕХОДА ПРЕДНАЗНАЧЕНА ДЛЯ НАПРАВЛЕНИЯ ВОЗДУШНОГО ПОТОКА ИЗ СИСТЕМЫ ВЕНТИЛЯЦИИ ЗДАНИЯ К УСТАНОВЛЕННЫМ НА НЕМ РОТАЦИОННЫМ ДЕФЛЕКТОРАМ, КОТОРЫЕ, В СВОЮ ОЧЕРЕДЬ, СОЗДАЮТ РАЗРЯЖЕНИЕ ДЛЯ ЭФФЕКТИВНОГО ОБЕСПЕЧЕНИЯ ЦИРКУЛЯЦИИ ВОЗДУХА В ПОМЕЩЕНИЯХ.

ПЕРЕХОДЫ ИЗГОТАВЛИВАЮТСЯ ИНДИВИДУАЛЬНО ПОД ЛЮБОЙ РАЗМЕР И СЛОЖНОСТЬ ШАХТЫ



СЕТЕВОЕ ОБОРУДОВАНИЕ ДЛЯ ВЕНТИЛЯЦИОННЫХ СИСТЕМ

ДЫМОДЕФЛЕКТОР



ДЫМОДЕФЛЕКТОР ПРЕДНАЗНАЧЕН ДЛЯ УСИЛЕНИЯ ТЯГИ В ЕСТЕСТВЕННЫХ СИСТЕМАХ ВОЗДУХООБМЕНА ПРОМЫШЛЕННЫХ И ОБЩЕСТВЕННЫХ ЗДАНИЙ С ЦЕЛЬЮ ПОВЫШЕНИЯ ПРОИЗВОДИТЕЛЬНОСТИ И ЭФФЕКТИВНОСТИ УДАЛЕНИЯ ОТРАБОТАННЫХ ГАЗОВ ТЕПЛОГЕНЕРИРУЮЩИХ УСТРОЙСТВ (КОТЛОВ, ПЕЧЕЙ, КАМИНОВ И Т.П.) И ВЕНТИЛЯЦИИ ПОДВАЛЬНЫХ И АНАЛОГИЧНЫХ ПОМЕЩЕНИЙ. ДЫМОДЕФЛЕКТОР РАБОТОСПОСОБЕН ПРИ ТЕМПЕРАТУРЕ ОКРУЖАЮЩЕЙ СРЕДЫ ОТ -50°C ДО $+60^{\circ}\text{C}$. УСТРОЙСТВО ЗАЩИТИТ ВАС ОТ ОБРАТНОЙ ТЯГИ (ЗАДУВАНИЕ ВЕТРА В ШАХТУ), ПОПАДАНИЯ ОСАДКОВ.

ДЫМОДЕФЛЕКТОР УСТАНАВЛИВАЮТ:

- ЖИЛЫЕ ДОМА С ДЫМОХОДАМИ, КАМИНАМИ И ПЕЧАМИ
- БАНИ, САУНЫ
- ЛЕТНИЕ КУХНИ

МОДЕЛЬ	ВЫСОТА, ММ	ДИАМЕТР, ММ	ЦЕНА, РУБ
ДФ100-110	372	100-110	3289
ДФ125-130	372	125-130	3289
ДФ150-200	519	150-200	4389
ДФ250	697	250	4389
ДФ300	697	300	4389

СЕТЕВОЕ ОБОРУДОВАНИЕ ДЛЯ ВЕНТИЛЯЦИОННЫХ СИСТЕМ

Цокольный дефлектор



Цокольный дефлектор это — воздуховод Г-образной формы. используемый в системах естественной или же принудительной вентиляции здания, цокольных помещений. Конструкция не допускает попадания в подвал атмосферных осадков, мусора и грызунов.

Дефлектор цоколя выполняет следующие функции:

- Минимизирует застой влаги
- Осуществляет подачу воздуха
- Защищает от попадания осадка, мусора
- Обеспечивает подачу воздушного потока

СЕТЕВОЕ ОБОРУДОВАНИЕ ДЛЯ ВЕНТИЛЯЦИОННЫХ СИСТЕМ

РАЗГОННЫЙ ВЕНТИЛЯТОР



Предназначен для удаления осевшего аммиака, который способствует развитию множества болезней. Вентилятор ROTADO создает вертикальное движение воздуха от пола, благодаря чему слои аммиака разряжаются и становятся более легкими. За тем потоки попадают напрямую в вентиляционную систему, где непрерывно подхватываются естественной тягой. Благодаря высокой дальности действия 10-15 метров, может обслужить до 20 голов скота.

Разгонные вентиляторы ROTADO подвешиваются под углом 10°, на высоту 2-2,5 метра при помощи стальных тросов.

ПРЕИМУЩЕСТВА РАЗГОННОГО ВЕНТИЛЯТОРА:

- Не производит шум (уровень шума не более 88 дБ)
- В комплект входит пускатель

Модель	Диаметр D, мм	Высота В, мм	Ширина А, мм	Мощность двигателя кВт	Частота вращения, об/мин	Производи- тельность м ³ /ч	Рассчитан на голов КРС
PB-1.0	1000	1150	1150	0,37	650	19800	15-20
PB-1.2	1250	1400	1400	0,55	650	24600	20-23
PB-1.3	1380	1530	1530	0,55	650	29800	23-25
PB-1.5	1530	1680	1680	0,55	650	32000	25-30

СЕТЕВОЕ ОБОРУДОВАНИЕ ДЛЯ ВЕНТИЛЯЦИОННЫХ СИСТЕМ

РОТАЦИОННЫЙ ДЕФЛЕКТОР RUHVAC TST 110-155

МОДЕЛЬ	РАЗМЕРЫ ИЗДЕЛИЯ, ММ				МАССА
	D	D1	B	H	
TST-100	100	260	100	300	1.1
TST-110	110	260	100	300	1.16
TST-115	115	260	100	300	1.19
TST-120	120	260	100	300	1.22
TST-125	125	260	100	300	1.25
TST-130	130	260	100	300	1.28
TST-135	135	260	100	300	1.31
TST-140	140	260	100	300	1.34
TST-145	145	260	100	300	1.35
TST-150	150	275	100	300	1.37
TST-155	155	275	100	300	1.4



РЕКОМЕНДАЦИИ:

СЕРИЯ САМЫХ МАЛЕНЬКИХ ДЕФЛЕКТОРОВ. ПРИМЕНЯЕТСЯ ДЛЯ БЫТОВЫХ ПОГРЕБОВ, ГАРАЖЕЙ, ПРОЧИХ НЕОТАПЛИВАЕМЫХ ПОМЕЩЕНИЙ МАЛОЙ ПЛОЩАДИ.

ДЕФЛЕКТОР TST НЕ ПОДХОДИТ ДЛЯ ЧАСТНЫХ ДОМОВ, ПЛОЩАДЬЮ БОЛЕЕ 50 КВ/М.

TST-160	160	275	100	300	1,43
TST-165	165	275	100	300	1,46
TST-170	170	275	100	300	1,49
TST-175	175	275	100	300	1,51
TST-180	180	275	100	300	1,55
TST-185	185	275	100	300	1,58
TST-190	190	275	100	300	1,64
TST-200	200	275	100	300	1,8
TST-250	250	390	100	300	2

РЕКОМЕНДАЦИИ:

СЕРИЯ СРЕДНИХ ДЕФЛЕКТОРОВ, КОТОРАЯ ПРИМЕНЯЕТСЯ ДЛЯ ЧАСТНЫХ ДОМОВ. КРОМЕ ЭТОГО ПОДХОДИТ ДЛЯ НЕБОЛЬШИХ КУРЯТНИКОВ (ДО 100 ГОЛОВ), КОРОВНИКОВ И СВИНАРНИКОВ (ДО 5 ГОЛОВ).

НЕ РЕКОМЕНДУЕТСЯ УСТАНАВЛИВАТЬ НА МНОГООКВАРТИРНЫЕ ЖИЛЫЕ ПОМЕЩЕНИЯ, ДЕТСКИЕ САДЫ, ШКОЛЫ.

TST-300	300	440	100	370	2,4
TST-315	315	440	100	370	3
TST-355	355	440	100	370	3,2
TST-400	400	500	200	370	4
TST-500	500	550	200	450	5
TST-600	600	800	250	530	7
TST-630	630	800	250	600	7,5
TST-680	680	800	250	600	9
TST-800	800	950	250	600	11
TST-1000	1000	1250	250	805	25

РЕКОМЕНДАЦИИ:

ПОДХОДИТ ДЛЯ МНОГООКВАРТИРНОГО СТРОИТЕЛЬСТВА, ШКОЛ, ДЕТСКИХ САДОВ.

ПРИ РАСЧЕТЕ РЕКОМЕНДУЕМ СВЯЗАТЬСЯ СО СПЕЦИАЛИСТАМИ ИНЖЕНЕРНО-РАСЧЕТНОГО ЦЕНТРА КОМПАНИИ ПРОИЗВОДИТЕЛЯ.

ДЕФЛЕКТОРЫ СЕРИИ 600-1000 ИМЕЮТ ТРИ ПОДШИПНИКА! ЧТО ОБЕСПЕЧИВАЕТ ПОВЫШЕННУЮ НАДЕЖНОСТЬ И ДОЛГОВЕЧНОСТЬ УСТРОЙСТВ.

ДЕФЛЕКТОРЫ МЕНЬШЕГО ДИАМЕТРА ОТ 300 ДО 500 ИМЕЮТ БОЛЬШОЙ КПД. ПРИ РАСЧЕТЕ СЛЕДУЕТ ПОДБИРАТЬ ДЕФЛЕКТОРЫ С НЕБОЛЬШИМ ЗАПАСОМ ДЛЯ МИНИМИЗАЦИИ ОБМЕРЗАНИЯ

МЕХАНИЗМ ВРАЩЕНИЯ ЗАЩИЩЕН ОТ ВЛАГИ И КОРРОЗИИ ВАКУУМНОЙ ВТУЛКОЙ И ВЛАГОЗАЩИТНОЙ МАНЖЕТОЙ.

*Толщина ветроулавливающих лепестков – 0,45 мм. Механизм вращения защищен от влаги и коррозии вакуумной втулкой и влагозащитной манжетой

СЕТЕВОЕ ОБОРУДОВАНИЕ ДЛЯ ВЕНТИЛЯЦИОННЫХ СИСТЕМ

ДЕФЛЕКТОР RUHVAC RAL TSTR (ОКРАШЕННАЯ ОЦИНКОВАННАЯ СТАЛЬ)



МОДЕЛЬ	РАЗМЕРЫ ИЗДЕЛИЯ, ММ				МАССА
	D	D1	B	H	
TSTR-100	100	260	100	300	1.2
TSTR-110	110	260	100	300	1.3
TSTR-115	115	260	100	300	1.31
TSTR-120	120	260	100	300	1.35
TSTR-125	125	260	100	300	1.36
TSTR-130	130	260	100	300	1.38
TSTR-135	135	260	100	300	1.41
TSTR-140	140	260	100	300	1.44
TSTR-145	145	260	100	300	1.45
TSTR-150	150	275	100	300	1.47
TSTR-155	155	275	100	300	1.5

ПОПУЛЯРНЫЕ ОТТЕНКИ ДЛЯ ОКРАШИВАНИЯ



РЕКОМЕНДАЦИИ:

СЕРИЯ САМЫХ МАЛЕНЬКИХ ДЕФЛЕКТОРОВ ROTADO. ПРИМЕНЯЕТСЯ ДЛЯ БЫТОВЫХ ПОГРЕБОВ, ГАРАЖЕЙ, ПРОЧИХ НЕОТАПЛИВАЕМЫХ ПОМЕЩЕНИЙ МАЛОЙ ПЛОЩАДИ.

ДЕФЛЕКТОР TST НЕ ПОДХОДИТ ДЛЯ ЧАСТНЫХ ДОМОВ, ПЛОЩАДЬЮ БОЛЕЕ 50 КВ/М.

TSTR-160	160	275	100	300	1.47
TSTR-165	165	275	100	300	1.5
TSTR-170	170	275	100	300	1.52
TSTR-175	175	275	100	300	1.55
TSTR-180	180	275	100	300	1.58
TSTR-185	185	275	100	300	1.6
TSTR-190	190	275	100	300	1.66
TSTR-200	200	275	100	300	1.85
TSTR-250	250	390	100	300	2.2

РЕКОМЕНДАЦИИ:

СЕРИЯ СРЕДНИХ ДЕФЛЕКТОРОВ, КОТОРАЯ ПРИМЕНЯЕТСЯ ДЛЯ ЧАСТНЫХ ДОМОВ. КРОМЕ ЭТОГО ПОДХОДИТ ДЛЯ НЕБОЛЬШИХ КУРЯТНИКОВ (ДО 100 ГОЛОВ), КОРОВНИКОВ И СВИНАРНИКОВ (ДО 5 ГОЛОВ).

НЕ РЕКОМЕНДУЕТСЯ УСТАНОВЛИВАТЬ НА МНОГООКВАРТИРНЫЕ ЖИЛЫЕ ПОМЕЩЕНИЯ, ДЕТСКИЕ САДЫ, ШКОЛЫ.

TSTR-300	300	440	100	370	1.75
TSTR-315	315	440	100	370	2.1
TSTR-355	355	440	100	370	2.6
TSTR-400	400	500	200	370	3.2
TSTR-500	500	550	200	450	4.6
TSTR-600	600	800	250	530	7.5
TSTR-630	630	800	250	600	8
TSTR-680	680	800	250	600	9.5
TSTR-800	800	950	250	600	12
TSTR-1000	1000	1250	250	805	26

РЕКОМЕНДАЦИИ:

ПОДХОДИТ ДЛЯ МНОГООКВАРТИРНОГО СТРОИТЕЛЬСТВА, ШКОЛ, ДЕТСКИХ САДОВ.

ПРИ РАСЧЕТЕ РЕКОМЕНДУЕМ СВЯЗАТЬСЯ СО СПЕЦИАЛИСТАМИ ИНЖЕНЕРНО-РАСЧЕТНОГО ЦЕНТРА КОМПАНИИ ПРОИЗВОДИТЕЛЯ.

ДЕФЛЕКТОРЫ RUHVAC СЕРИИ 600-1000 ИМЕЮТ ТРИ ПОДШИПНИКА! ЧТО ОБЕСПЕЧИВАЕТ ПОВЫШЕННУЮ НАДЕЖНОСТЬ И ДОЛГОВЕЧНОСТЬ УСТРОЙСТВ.

ДЕФЛЕКТОРЫ МЕНЬШЕГО ДИАМЕТРА ОТ 300 ДО 500 ИМЕЮТ БОЛЬШОЙ КПД. ПРИ РАСЧЕТЕ СЛЕДУЕТ ПОДБИРАТЬ ДЕФЛЕКТОРЫ С НЕБОЛЬШИМ ЗАПАСОМ ДЛЯ МИНИМИЗАЦИИ ОБМЕРЗАНИЯ

МЕХАНИЗМ ВРАЩЕНИЯ ЗАЩИЩЕН ОТ ВЛАГИ И КОРРОЗИИ ВАКУУМНОЙ ВТУЛКОЙ И ВЛАГОЗАЩИТНОЙ МАНЖЕТОЙ.

*Толщина ветроулавливающих лепестков – 0,45 мм. Механизм вращения защищен от влаги и коррозии вакуумной втулкой и влагозащитной манжетой

СЕТЕВОЕ ОБОРУДОВАНИЕ ДЛЯ ВЕНТИЛЯЦИОННЫХ СИСТЕМ

РОТАЦИОННЫЙ ДЕФЛЕКТОР RUHVAC TST 110-155



МОДЕЛЬ	РАЗМЕРЫ ИЗДЕЛИЯ, ММ				МАССА
	D	D1	B	H	
TNS-100	100	260	100	300	1.1
TNS-110	100	260	100	300	1.16
TNS-115	115	260	100	300	1.19
TNS-120	120	260	100	300	1.22
TNS-125	125	260	100	300	1.25
TNS-130	130	260	100	300	1.28
TNS-135	135	260	100	300	1.31
TNS-140	140	260	100	300	1.34
TNS-145	145	260	100	300	1.35
TNS-150	150	275	100	300	1.37
TNS-155	155	275	100	300	1.4

РЕКОМЕНДАЦИИ:

СЕРИЯ САМЫХ МАЛЕНЬКИХ ДЕФЛЕКТОРОВ RUHVAC. ПРИМЕНЯЕТСЯ ДЛЯ БЫТОВЫХ ПОГРЕБОВ, ГАРАЖЕЙ, ПРОЧИХ НЕОТАПЛИВАЕМЫХ ПОМЕЩЕНИЙ МАЛОЙ ПЛОЩАДИ.

ДЕФЛЕКТОР TST НЕ ПОДХОДИТ ДЛЯ ЧАСТНЫХ ДОМОВ, ПЛОЩАДЬЮ БОЛЕЕ 50 КВ/М.

TNS-160	160	275	100	300	1,43
TNS-165	165	275	100	300	1,46
TNS-170	170	275	100	300	1,49
TNS-175	175	275	100	300	1,51
TNS-180	180	275	100	300	1,55
TNS-185	185	275	100	300	1,58
TNS-190	190	275	100	300	1,64
TNS-200	200	275	100	300	1,8
TNS-250	250	390	100	300	2

РЕКОМЕНДАЦИИ:

СЕРИЯ СРЕДНИХ ДЕФЛЕКТОРОВ, КОТОРАЯ ПРИМЕНЯЕТСЯ ДЛЯ ЧАСТНЫХ ДОМОВ. КРОМЕ ЭТОГО ПОДХОДИТ ДЛЯ НЕБОЛЬШИХ КУРЯТНИКОВ (ДО 100 ГОЛОВ), КОРОВНИКОВ И СВИНАРНИКОВ (ДО 5 ГОЛОВ).

НЕ РЕКОМЕНДУЕТСЯ УСТАНАВЛИВАТЬ НА МНОГООКВАРТИРНЫЕ ЖИЛЫЕ ПОМЕЩЕНИЯ, ДЕТСКИЕ САДЫ, ШКОЛЫ.

TNS-300	300	440	100	370	2,4
TNS-315	315	440	100	370	3
TNS-355	355	440	100	370	3,2
TNS-400	400	500	200	370	4
TNS-500	500	550	200	450	5
TNS-600	600	800	250	530	7
TNS-630	630	800	250	600	7,5
TNS-680	680	800	250	600	9
TNS-800	800	950	250	600	11
TNS-1000	1000	1250	250	805	25

РЕКОМЕНДАЦИИ:

ПОДХОДИТ ДЛЯ МНОГООКВАРТИРНОГО СТРОИТЕЛЬСТВА, ШКОЛ, ДЕТСКИХ САДОВ.

ПРИ РАСЧЕТЕ РЕКОМЕНДУЕМ СВЯЗАТЬСЯ СО СПЕЦИАЛИСТАМИ ИНЖЕНЕРНО-РАСЧЕТНОГО ЦЕНТРА КОМПАНИИ ПРОИЗВОДИТЕЛЯ.

ДЕФЛЕКТОРЫ RUHVAC СЕРИИ 600-1000 ИМЕЮТ ТРИ ПОДШИПНИКА! ЧТО ОБЕСПЕЧИВАЕТ ПОВЫШЕННУЮ НАДЕЖНОСТЬ И ДОЛГОВЕЧНОСТЬ УСТРОЙСТВ.

ДЕФЛЕКТОРЫ МЕНЬШЕГО ДИАМЕТРА ОТ 300 ДО 500 ИМЕЮТ БОЛЬШОЙ КПД. ПРИ РАСЧЕТЕ СЛЕДУЕТ ПОДБИРАТЬ ДЕФЛЕКТОРЫ С НЕБОЛЬШИМ ЗАПАСОМ ДЛЯ МИНИМИЗАЦИИ ОБМЕРЗАНИЯ

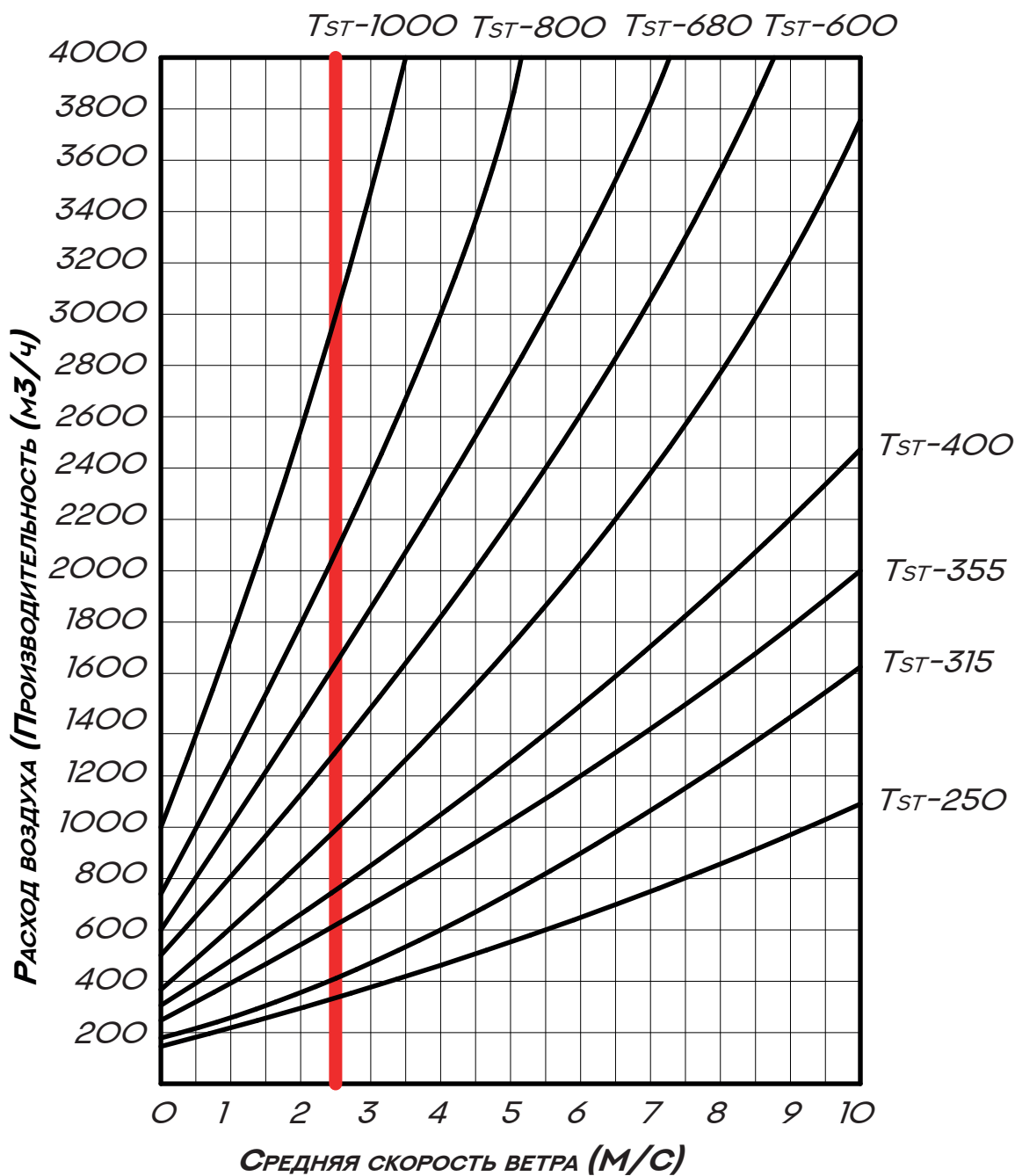
МЕХАНИЗМ ВРАЩЕНИЯ ЗАЩИЩЕН ОТ ВЛАГИ И КОРРОЗИИ ВАКУУМНОЙ ВТУЛКОЙ И ВЛАГОЗАЩИТНОЙ МАНЖЕТОЙ.

*Толщина ветроулавливающих лепестков – 0,45 мм. Механизм вращения защищен от влаги и коррозии вакуумной втулкой и влагозащитной манжетой

СЕТЕВОЕ ОБОРУДОВАНИЕ ДЛЯ ВЕНТИЛЯЦИОННЫХ СИСТЕМ

РОТАЦИОННЫЙ ДЕФЛЕКТОР RUHVAC

ГРАФИК ПРОИЗВОДИТЕЛЬНОСТИ РОТАЦИОННЫХ ДЕФЛЕКТОРОВ



ВЕНТИЛЯТОР ПОДКРОВЕЛЬНОГО ПРОСТРАНСТВА. ЧЕРЕПАХА

ВЕНТИЛЯТОР ПОДКРОВЕЛЬНОГО ПРОСТРАНСТВА ДЛЯ МЕТАЛЛОЧЕРЕПИЦЫ. ЧЕРЕПАХА



ВЕНТИЛЯТОР ПОДКРОВЕЛЬНОГО ПРОСТРАНСТВА ДЛЯ ГОТОВОЙ МЯГКОЙ И ФАЛЬЦЕВОЙ КРОВЛИ. ЧЕРЕПАХА



ОБЕСПЕЧИВАЕТ ДОСТУП ВОЗДУХА В ПОДКРОВЕЛЬНОЕ ПРОСТРАНСТВО, ПРЕПЯТСТВУЕТ ОБРАЗОВАНИЮ КОНДЕНСАТА И ВЛАГИ В КРОВЕЛЬНЫХ КОНСТРУКЦИЯХ И МЕЖДУ КРОВЕЛЬНЫМ ПОКРЫТИЕМ И ГИДРОИЗОЛЯЦИЕЙ. ПРЕПЯТСТВУЕТ ОБРАЗОВАНИЮ ПЛЕСЕНИ И ГРИБКА НА СТРОПИЛЬНОЙ СИСТЕМЕ И ВНУТРЕННЕЙ ОТДЕЛКЕ ДОМА.

- Устанавливается в одну линию из расчета 1 шт. на каждые 30-40 м² кровли
 - Монтаж не ниже 60 см. от конька, либо установка ряда снегозадержателей выше вентилятора
 - Есть возможность установки на готовую мягкую и фальцевую кровлю, а также на металлочерепицу
- Состоит из основания (проходного элемента), решетки и крышки

RAL
3005

RAL
5005

RAL
6005

RAL
7024

RAL
8004

RAL
8017

RAL
8019

RAL
9005

ВЕНТИЛЯТОР ПОДКРОВЕЛЬНОГО ПРОСТРАНСТВА. ЧЕРЕПАХА

ВЕНТИЛЯТОР ПОДКРОВЕЛЬНОГО ПРОСТРАНСТВА ДЛЯ МЯГКОЙ КРОВЛИ ПРИ МОНТАЖЕ. ЧЕРЕПАХА



ВЕНТИЛЯТОР ПОДКРОВЕЛЬНОГО ПРОСТРАНСТВА С УНИВЕРСАЛЬНЫМ ПРОХОДНЫМ ЭЛЕМЕНТОМ. ЧЕРЕПАХА



ОБЕСПЕЧИВАЕТ ДОСТУП ВОЗДУХА В ПОДКРОВЕЛЬНОЕ ПРОСТРАНСТВО, ПРЕПЯТСТВУЕТ ОБРАЗОВАНИЮ КОНДЕНСАТА И ВЛАГИ В КРОВЕЛЬНЫХ КОНСТРУКЦИЯХ И МЕЖДУ КРОВЕЛЬНЫМ ПОКРЫТИЕМ И ГИДРОИЗОЛЯЦИЕЙ. ПРЕПЯТСТВУЕТ ОБРАЗОВАНИЮ ПЛЕСЕНИ И ГРИБКА НА СТРОПИЛЬНОЙ СИСТЕМЕ И ВНУТРЕННЕЙ ОТДЕЛКЕ ДОМА.

- УСТАНАВЛИВАЕТСЯ В ОДНУ ЛИНИЮ ИЗ РАСЧЕТА 1 ШТ. НА КАЖДЫЕ 30-40 м² КРОВЛИ
 - МОНТАЖ НЕ НИЖЕ 60 СМ. ОТ КОНЬКА, ЛИБО УСТАНОВКА РЯДА СНЕГОЗАДЕРЖАТЕЛЕЙ ВЫШЕ ВЕНТИЛЯТОРА
 - ЕСТЬ ВОЗМОЖНОСТЬ УСТАНОВКИ НА ГОТОВУЮ МЯГКУЮ И ФАЛЬЦЕВУЮ КРОВЛЮ, А ТАКЖЕ НА МЕТАЛЛОЧЕРЕПИЦУ
- СОСТОИТ ИЗ ОСНОВАНИЯ (ПРОХОДНОГО ЭЛЕМЕНТА), РЕШЕТКИ И КРЫШКИ

* УНИВЕРСАЛЬНЫЙ ПРОХОДНОЙ ЭЛЕМЕНТ ПРЕДУСМОТРЕН ДЛЯ УСТАНОВКИ НА ВСЕ ВИДЫ ПРОФИЛЕЙ МЕТАЛЛОЧЕРЕПИЦЫ, А ТАК ЖЕ НА ПРОФНАСТИЛ ВКЛЮЧАЯ ВЫСОТУ 35ММ



УНИВЕРСАЛЬНЫЙ ВЫХОД ВЕНТИЛЯЦИИ (ВЫХОД ВЕНТИЛЯЦИИ\ВЫХОД КАНАЛИЗАЦИИ\ВЕНТИЛЯТОР ПОДКРОВЕЛЬНОГО ПРОСТРАНСТВА)

УНИВЕРСАЛЬНЫЙ ВЫХОД ВЕНТИЛЯЦИИ ДЛЯ МЕТАЛЛОЧЕРЕПИЦЫ



УНИВЕРСАЛЬНЫЙ ВЫХОД ВЕНТИЛЯЦИИ ДЛЯ ГОТОВОЙ МЯГКОЙ И ФАЛЬЦЕВОЙ КРОВЛИ



ДАННОЕ ИЗДЕЛИЕ НЕОБХОДИМО ДЛЯ ВЫВЕДЕНИЯ
ВЫТЯЖКИ ИЗ ДОМА ПОДХОДИТ ДЛЯ ЛЮБОГО ТИПА
КРОВЛИ:

- МЕТАЛЛОЧЕРЕПИЦЫ ВСЕХ ВИДОВ(В ТОМ ЧИСЛЕ
МОНТЕРРЕЙ)
- ПРОФЛИСТ
- МЯГКОЙ КРОВЛИ
- ОНДУВИЛЛЫ

КРОВЕЛЬНАЯ ВЕНТИЛЯЦИЯ, КОТОРАЯ РАЗРАБОТАНА
СПЕЦИАЛЬНО ДЛЯ РОССИЙСКИХ УСЛОВИЙ.

ОБЕСПЕЧИВАЕТ ПРИТОК СВЕЖЕГО ВОЗДУХА И ПРА-
ВИЛЬНУЮ ЦИРКУЛЯЦИЮ ВОЗДУШНЫХ ПОТОКОВ В
ДОМЕ. СОЗДАЕТ БЛАГОПРИЯТНЫЙ МИКРОКЛИМАТ,
ОБЕСПЕЧИВАЯ ПРАВИЛЬНЫЙ ВОЗДУХООБМЕН.

МАТЕРИАЛ — МОРОЗОСТОЙКИЙ, УДАРОПРОЧНЫЙ
ABS ПЛАСТИК.



УНИВЕРСАЛЬНЫЙ ВЫХОД ВЕНТИЛЯЦИИ (ВЫХОД ВЕНТИЛЯЦИИ\ВЫХОД КАНАЛИЗАЦИИ\ВЕНТИЛЯТОР ПОДКРОВЕЛЬНОГО ПРОСТРАНСТВА)

УНИВЕРСАЛЬНЫЙ ВЫХОД ВЕНТИЛЯЦИИ ДЛЯ МЯГКОЙ КРОВЛИ ПРИ МОНТАЖЕ



УНИВЕРСАЛЬНЫЙ ВЫХОД ВЕНТИЛЯЦИИ С УНИВЕРСАЛЬНЫМ ПРОХОДНЫМ ЭЛЕМЕНТОМ



ДАННОЕ ИЗДЕЛИЕ НЕОБХОДИМО ДЛЯ ВЫВЕДЕНИЯ
ВЫТЯЖКИ ИЗ ДОМА ПОДХОДИТ ДЛЯ ЛЮБОГО ТИПА
КРОВЛИ:

- МЕТАЛЛОЧЕРЕПИЦЫ ВСЕХ ВИДОВ (В ТОМ ЧИСЛЕ
МОНТЕРРЕЙ)
- ПРОФЛИСТ
- МЯГКОЙ КРОВЛИ
- ОНДУВИЛЛЫ

КРОВЕЛЬНАЯ ВЕНТИЛЯЦИЯ, КОТОРАЯ РАЗРАБОТАНА
СПЕЦИАЛЬНО ДЛЯ РОССИЙСКИХ УСЛОВИЙ.

ОБЕСПЕЧИВАЕТ ПРИТОК СВЕЖЕГО ВОЗДУХА И ПРА-
ВИЛЬНУЮ ЦИРКУЛЯЦИЮ ВОЗДУШНЫХ ПОТОКОВ В
ДОМЕ. СОЗДАЕТ БЛАГОПРИЯТНЫЙ МИКРОКЛИМАТ,
ОБЕСПЕЧИВАЯ ПРАВИЛЬНЫЙ ВОЗДУХООБМЕН.

МАТЕРИАЛ — МОРОЗОСТОЙКИЙ, УДАРОПРОЧНЫЙ
ABS ПЛАСТИК.

* УНИВЕРСАЛЬНЫЙ ПРОХОДНОЙ ЭЛЕМЕНТ ПРЕДУСМОТРЕН ДЛЯ УСТАНОВКИ НА ВСЕ ВИДЫ
ПРОФИЛЕЙ МЕТАЛЛОЧЕРЕПИЦЫ, А ТАК ЖЕ НА ПРОФНАСТИЛ ВКЛЮЧАЯ ВЫСОТУ 35ММ



ВЫХОД ВЕНТИЛЯЦИИ КАНАЛИЗАЦИИ

Выход вентиляции канализации для металлочерепицы



Выход вентиляции канализации для готовой мягкой и фальцевой кровли



Изделие обеспечивает приток свежего воздуха и правильную циркуляцию воздушных потоков в доме. Создает благоприятный микроклимат, обеспечивая правильный воздухообмен.

Служит для выравнивания давления в канализационной системе в момент слива воды из санузлов и ванн. Препятствует проникновению неприятных запахов в жилые помещения.

- Диаметр трубы 110 мм, высота 550 мм
- Выход канализации утепленный
- Выходы канализации и вентиляции выполнены в одном стиле (без изменения функционала)
- Гармонично смотрится на кровле
- Проходной элемент: металлочерепица Монтеррей, мягкая кровля при монтаже, универсальный проходной элемент
- Состоит из основания (проходного элемента), трубы (с кольцами)
- Регулируемый уровень наклона от 5°C до 45°C
- Готовая мягкая и фальцевая кровля



ВЫХОД ВЕНТИЛЯЦИИ КАНАЛИЗАЦИИ

Выход вентиляции канализации для мягкой кровли при монтаже



Универсальный выход вентиляции с универсальным проходным элементом



Изделие обеспечивает приток свежего воздуха и правильную циркуляцию воздушных потоков в доме. Создает благоприятный микроклимат, обеспечивая правильный воздухообмен.

Служит для выравнивания давления в канализационной системе в момент слива воды из санузлов и ванн. Препятствует проникновению неприятных запахов в жилые помещения.

- Диаметр трубы 110 мм, высота 550 мм
- Выход канализации утепленный
- Выходы канализации и вентиляции выполнены в одном стиле (без изменения функционала)
- Гармонично смотрится на кровле
- Проходной элемент: металлочерепица Монтеррей, мягкая кровля при монтаже, универсальный проходной элемент
- Состоит из основания (проходного элемента), трубы (с кольцами)
- Регулируемый уровень наклона от 5°C до 45°C
- Готовая мягкая и фальцевая кровля

* Универсальный проходной элемент предусмотрен для установки на все виды профилей металлочерепицы, а так же на профнастил включая высоту 35мм



ТРУБА ВЕНТИЛЯЦИОННАЯ

**ТРУБА ВЕНТИЛЯЦИОННАЯ
для МЕТАЛЛОЧЕРЕПИЦЫ**



ОБЕСПЕЧИВАЕТ ПРИТОК СВЕЖЕГО ВОЗДУХА И ПРАВИЛЬНУЮ ЦИРКУЛЯЦИЮ ВОЗДУШНЫХ ПОТОКОВ В ДОМЕ. СОЗДАЕТ БЛАГОПРИЯТНЫЙ МИКРОКЛИМАТ, ОБЕСПЕЧИВАЯ ПРАВИЛЬНЫЙ ВОЗДУХООБМЕН.

РЕГУЛИРУЕМЫЙ УРОВЕНЬ НАКЛОНА ТРУБЫ ОТ 5°С до 45°С

Состоит из основания (проходного элемента), трубы (с кольцами и колпаком) и гофры (для соединения с трубами вентиляции и канализации).

МОЖЕТ БЫТЬ ИЗГОТОВЛЕНА С УТЕПЛЕНИЕМ

Диаметр, мм

Высота, мм

110
125
150

650
650
650



ТРУБА ВЕНТИЛЯЦИОННАЯ

ТРУБА ВЕНТИЛЯЦИОННАЯ ДЛЯ ГОТОВОЙ
МЯГКОЙ И ФАЛЬЦЕВОЙ КРОВЛИ



ОБЕСПЕЧИВАЕТ ПРИТОК СВЕЖЕГО ВОЗДУХА И ПРАВИЛЬНУЮ ЦИРКУЛЯЦИЮ ВОЗДУШНЫХ ПОТОКОВ В ДОМЕ. СОЗДАЕТ БЛАГОПРИЯТНЫЙ МИКРОКЛИМАТ, ОБЕСПЕЧИВАЯ ПРАВИЛЬНЫЙ ВОЗДУХООБМЕН.

РЕГУЛИРУЕМЫЙ УРОВЕНЬ НАКЛОНА ТРУБЫ ОТ 5°C ДО 45°C

СОСТОИТ ИЗ ОСНОВАНИЯ (ПРОХОДНОГО ЭЛЕМЕНТА), ТРУБЫ (С КОЛЬЦАМИ И КОЛПАКОМ) И ГОФРЫ (ДЛЯ СОЕДИНЕНИЯ С ТРУБАМИ ВЕНТИЛЯЦИИ И КАНАЛИЗАЦИИ).

МОЖЕТ БЫТЬ ИЗГОТОВЛЕНА С УТЕПЛЕНИЕМ

ДИАМЕТР, ММ	ВЫСОТА, ММ
110	650
125	650
150	650



ТРУБА ВЕНТИЛЯЦИОННАЯ

Труба вентиляционная для мягкой кровли при монтаже



Обеспечивает приток свежего воздуха и правильную циркуляцию воздушных потоков в доме. Создает благоприятный микроклимат, обеспечивая правильный воздухообмен.

Регулируемый уровень наклона трубы от 5° до 45°

Состоит из основания (проходного элемента), трубы (с кольцами и колпаком) и гофры (для соединения с трубами вентиляции и канализации).

Может быть изготовлена с утеплением

Диаметр, мм

Высота, мм

110
125
150

650
650
650

RAL
3005

RAL
5005

RAL
6005

RAL
7024

RAL
8004

RAL
8017

RAL
8019

RAL
9005

ТРУБА ВЕНТИЛЯЦИОННАЯ

**ТРУБА ВЕНТИЛЯЦИОННАЯ
С УНИВЕРСАЛЬНЫМ ПРОХОДНЫМ
ЭЛЕМЕНТОМ**



ОБЕСПЕЧИВАЕТ ПРИТОК СВЕЖЕГО ВОЗДУХА И ПРАВИЛЬНУЮ ЦИРКУЛЯЦИЮ ВОЗДУШНЫХ ПОТОКОВ В ДОМЕ. СОЗДАЕТ БЛАГОПРИЯТНЫЙ МИКРОКЛИМАТ, ОБЕСПЕЧИВАЯ ПРАВИЛЬНЫЙ ВОЗДУХООБМЕН.

РЕГУЛИРУЕМЫЙ УРОВЕНЬ НАКЛОНА ТРУБЫ ОТ 5°С до 45°С

Состоит из основания (проходного элемента), трубы (с кольцами и колпаком) и гофры (для соединения с трубами вентиляции и канализации).

МОЖЕТ БЫТЬ ИЗГОТОВЛЕНА С УТЕПЛЕНИЕМ

Диаметр, мм

Высота, мм

110
125
150

650
650
650

* УНИВЕРСАЛЬНЫЙ ПРОХОДНОЙ ЭЛЕМЕНТ ПРЕДУСМОТРЕН ДЛЯ УСТАНОВКИ НА ВСЕ ВИДЫ ПРОФИЛЕЙ МЕТАЛЛОЧЕРЕПИЦЫ, А ТАК ЖЕ НА ПРОФНАСТИЛ ВКЛЮЧАЯ ВЫСОТУ 35мм



РОТОРНАЯ ВЕНТИЛЯЦИЯ

Роторная вентиляция для металлочерепицы



ОБЕСПЕЧИВАЕТ ПРИТОК СВЕЖЕГО ВОЗДУХА И ПРАВИЛЬНУЮ ЦИРКУЛЯЦИЮ ВОЗДУШНЫХ ПОТОКОВ В ДОМЕ, ЗАЩИЩАЕТ ОТ ОБРАТНОЙ ТЯГИ И ЗАДУВАНИЯ ВОЗДУХА В ВОЗДУХОВОДЫ.

ИЗДЕЛИЕ РАБОТАЕТ БЕЗ ПОДКЛЮЧЕНИЯ К ЭЛЕКТРОСЕТИ ЗА СЧЕТ СИЛЫ ВЕТРА.

РЕГУЛИРУЕМЫЙ УРОВЕНЬ НАКЛОНА ТРУБЫ ОТ 5°С до 45°С.

Диаметр, мм

Высота, мм

110
125
150

650
650
650

RAL
3005

RAL
5005

RAL
6005

RAL
7024

RAL
8004

RAL
8017

RAL
8019

RAL
9005

РОТОРНАЯ ВЕНТИЛЯЦИЯ

Роторная вентиляция для готовой мягкой и фальцевой кровли



ОБЕСПЕЧИВАЕТ ПРИТОК СВЕЖЕГО ВОЗДУХА И ПРАВИЛЬНУЮ ЦИРКУЛЯЦИЮ ВОЗДУШНЫХ ПОТОКОВ В ДОМЕ, ЗАЩИЩАЕТ ОТ ОБРАТНОЙ ТЯГИ И ЗАДУВАНИЯ ВОЗДУХА В ВОЗДУХОВОДЫ. ИЗДЕЛИЕ РАБОТАЕТ БЕЗ ПОДКЛЮЧЕНИЯ К ЭЛЕКТРОСЕТИ ЗА СЧЕТ СИЛЫ ВЕТРА.

РЕГУЛИРУЕМЫЙ УРОВЕНЬ НАКЛОНА ТРУБЫ ОТ 5°С до 45°С.

Диаметр, мм

Высота, мм

110
125
150

650
650
650



РОТОРНАЯ ВЕНТИЛЯЦИЯ

ROTADO

Роторная вентиляция для мягкой кровли при монтаже



ОБЕСПЕЧИВАЕТ ПРИТОК СВЕЖЕГО ВОЗДУХА И ПРАВИЛЬНУЮ ЦИРКУЛЯЦИЮ ВОЗДУШНЫХ ПОТОКОВ В ДОМЕ, ЗАЩИЩАЕТ ОТ ОБРАТНОЙ ТЯГИ И ЗАДУВАНИЯ ВОЗДУХА В ВОЗДУХОВОДЫ. ИЗДЕЛИЕ РАБОТАЕТ БЕЗ ПОДКЛЮЧЕНИЯ К ЭЛЕКТРОСЕТИ ЗА СЧЕТ СИЛЫ ВЕТРА.

РЕГУЛИРУЕМЫЙ УРОВЕНЬ НАКЛОНА ТРУБЫ ОТ 5°С до 45°С.

Диаметр, мм

Высота, мм

110
125
150

650
650
650

RAL
3005

RAL
5005

RAL
6005

RAL
7024

RAL
8004

RAL
8017

RAL
8019

RAL
9005

РОТОРНАЯ ВЕНТИЛЯЦИЯ

РОТОРНАЯ ВЕНТИЛЯЦИЯ С УНИВЕРСАЛЬНЫМ ПРОХОДНЫМ ЭЛЕМЕНТОМ



ОБЕСПЕЧИВАЕТ ПРИТОК СВЕЖЕГО ВОЗДУХА И ПРАВИЛЬНУЮ ЦИРКУЛЯЦИЮ ВОЗДУШНЫХ ПОТОКОВ В ДОМЕ, ЗАЩИЩАЕТ ОТ ОБРАТНОЙ ТЯГИ И ЗАДУВАНИЯ ВОЗДУХА В ВОЗДУХОВОДЫ.
ИЗДЕЛИЕ РАБОТАЕТ БЕЗ ПОДКЛЮЧЕНИЯ К ЭЛЕКТРОСЕТИ ЗА СЧЕТ СИЛЫ ВЕТРА.

РЕГУЛИРУЕМЫЙ УРОВЕНЬ НАКЛОНА ТРУБЫ ОТ 5°С до 45°С.

Диаметр, мм

Высота, мм

110
125
150

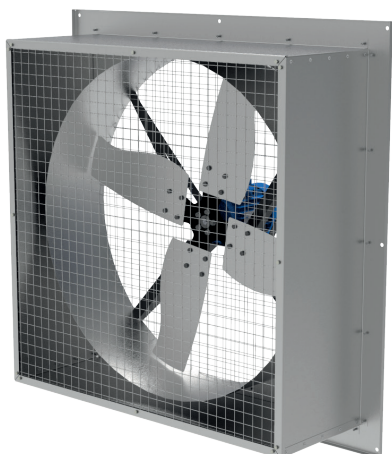
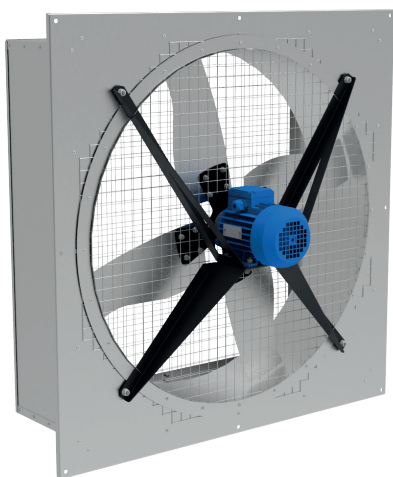
650
650
650

* УНИВЕРСАЛЬНЫЙ ПРОХОДНОЙ ЭЛЕМЕНТ ПРЕДУСМОТРЕН ДЛЯ УСТАНОВКИ НА ВСЕ ВИДЫ ПРОФИЛЕЙ МЕТАЛЛОЧЕРЕПИЦЫ, А ТАК ЖЕ НА ПРОФНАСТИЛ ВКЛЮЧАЯ ВЫСОТУ 35ММ



ОСЕВЫЕ ВЕНТИЛЯТОРЫ

ОСЕВОЙ ВЕНТИЛЯТОР-ВО



ОСЕВЫЕ ВЕНТИЛЯТОРЫ ИСПОЛЬЗУЮТСЯ ДЛЯ ВЕНТИЛЯЦИИ РАЗЛИЧНЫХ ПОМЕЩЕНИЙ:

- ПИЩЕВЫХ ПРОИЗВОДСТВ
- ЗАВОДОВ
- ЦЕХОВ
- БЫТОВОК
- СООРУЖЕНИЙ АПК
- ОВОЩЕХРАНИЛИЩ

УСТРОЙСТВО МОЖЕТ РАБОТАТЬ КАК ПРИТОЧНАЯ ТАК И ВЫТЯЖНАЯ ВЕНТИЛЯЦИЯ, ОТЛИЧАЕТСЯ ДОЛГОВЕЧНОСТЬЮ И ВЫСОКОЙ ПРОЧНОСТЬЮ. ПРАКТИЧЕСКИ НЕ ТРЕБУЕТ ОБСЛУЖИВАНИЯ.

**Изготавливается по индивидуальным
размерам заказчика**

МОДЕЛЬ	МОЩНОСТЬ, кВт	ЧАСТОТА ВРАЩЕНИЯ, ОБ/МИН	ГАБАРИТНЫЕ РАЗМЕРЫ
Оконный вентилятор ВО-5,6	0,37	1500	740x710x480
Оконный вентилятор ВО-7,1	0,37	1500	950x900x480
Оконный вентилятор ВО-8,0	0,75	1500	950x900x550

ОСЕВЫЕ ВЕНТИЛЯТОРЫ

ОСЕВОЙ ВЕНТИЛЯТОР-ВО С ИНЕРЦИОННЫМИ ЖАЛЮЗИ



ОСЕВЫЕ ВЕНТИЛЯТОРЫ С ИНЕРЦИОННЫМИ ЖАЛЮЗИ ИСПОЛЬЗУЮТСЯ ДЛЯ ВЕНТИЛЯЦИИ ПРОМЫШЛЕННЫХ ПОМЕЩЕНИЙ, БЫТОВЫХ ЗДАНИЙ, СООРУЖЕНИЙ АГРОПРОМЫШЛЕННОГО КОМПЛЕКСА, ОВОЩЕХРАНИЛИЩ И ДРУГИХ ПОМЕЩЕНИЙ, ГДЕ НЕОБХОДИМЫ СТАБИЛЬНЫЕ РЕГУЛИРУЕМЫЕ ПРИТОК ИЛИ ВЫТЯЖКА ВОЗДУХА.

Оконный вентилятор ROTADO можно использовать в качестве приточной и вытяжной вентиляции в зависимости от необходимости.

Изготавливается по индивидуальным размерам заказчика

Модель	Мощность, кВт	Частота вращения, об/мин	Габаритные размеры
Оконный вентилятор ВО-5,6	0,37	1500	740x710x480
Оконный вентилятор ВО-7,1	0,37	1500	950x900x480
Оконный вентилятор ВО-8,0	0,75	1500	950x900x550



РУХВАК

АДРЕС САЙТА: WWW.RUHVAC.RU

АДРЕС КОМПАНИИ: Тюмень, ул. 30 лет Победы, 113а

ПОЧТА: info@ruhvac.ru